

**Anexa nr. 1**  
*la Regulamentul privind administrarea,  
gestionarea și protejarea spațiilor verzi  
din municipiul Hîncești, aprobat prin Decizia  
Consiliului Municipal Hîncești*  
Nr. \_\_\_\_\_ din \_\_\_\_\_

Amplasarea și suprafețele spațiilor verzi

Nr crt	Tip spațiilor verzi	Număr sectorului	Amplasarea	Suprafața efectivă, ha
0	1	2	3	4
1	Parc	1	str. Alexandru Marinescu	1,292
		2	str. Alexandru Marinescu	13,284
		3	str. Mihalcea Hîncu	7,923
		20	str. Mușatinilor	1,564
Total				24,063
2	Spații verzi din cuprinsul asterilor de circulație	4	str. 31 August 1989	0,222
		5	str. Mihalcea Hîncu	0,037
		6	str. Mihalcea Hîncu	0,218
		7	str. Mihalcea Hîncu	0,260
		8	str. Mihalcea Hîncu	0,081
		9	str. 31 August 1989	0,061
		10	str. Alexandru Marinescu	0,030
		11	str. Mihalcea Hîncu	0,073
		12	str. 31 August 1989	0,141
		13	str. 31 August 1989	0,142
		14	str. 31 August 1989	0,209
		15	str. Alexandru Marinescu	0,006
		16	str. 31 August 1989	0,105
		17	str. 31 August 1989	0,643
Total				2,228
3	Scur	18	str. Chișinăului	0,165
		19	str. Industrială	0,103
		21	str. Mihalcea Hîncu	0,296
		22	str. Șleahul Mereșenilor	1,829
		23	str. Alexandru Marinescu	4,963
		24	str. Ion Creangă	0,330
		25	str. Leova	4,970
		26	str. Șleahul Mereșenilor	3,202
		27	str. Alexandru Marinescu	3,290
		28	str. Alexandru Marinescu	0,130
		29	str. Alexandru Marinescu	0,217
		30	str. Chișinăului	3,239
		31	str. Chișinăului	0,162
		32	str. Veronica Micle	0,356
		33	str. Mihalcea Hîncu	5,615
		34	str. Chișinăului	0,296
35	str. Chișinăului	0,338		
36	str. Mihai Eminescu	0,947		

	37	str. Comisarul Mihai Moraru	0,130
	38	str. Mihalcea Hîncu	0,273
	39	str. 31 August 1989	0,828
	40	str. 31 August 1989	0,403
	41	str. Chişinăului	0,254
	42	str. 31 August 1989	0,284
	43	str. 31 August 1989	0,469
	44	str. 31 August 1989	0,076
	45	str. 31 August 1989	0,254
	46	str. Muşatinilor	1,773
Total			35,192
Total general			61,480

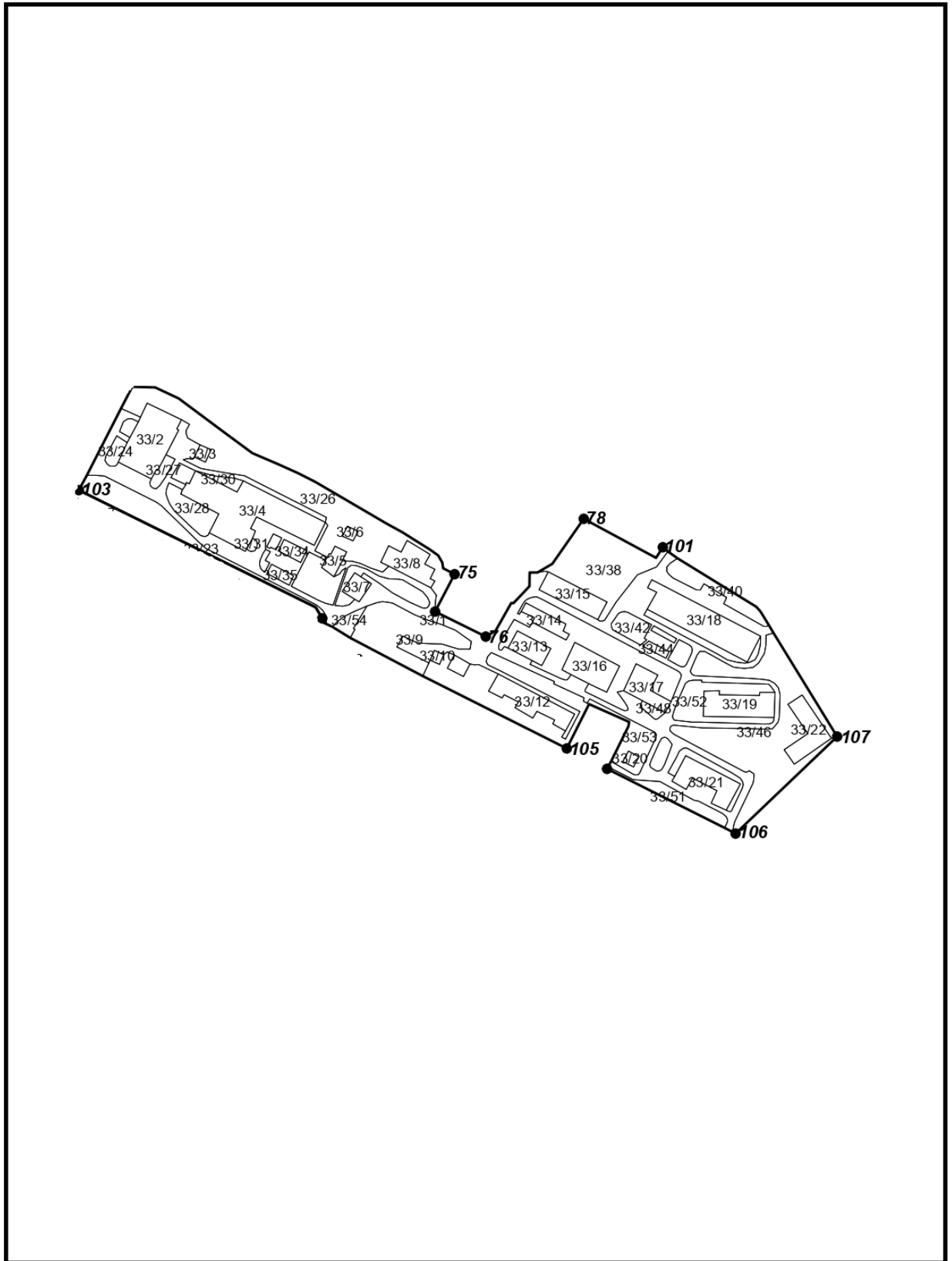
**Anexa nr. 2**  
*la Regulamentul privind administrarea,  
 gestionarea și protejarea spațiilor verzi  
 din municipiul Hîncești, aprobat prin Decizia  
 Consiliului Municipal Hîncești  
 Nr. \_\_\_\_\_ din \_\_\_\_\_*

Numere cadastrale sectoarelor cu spații verzi

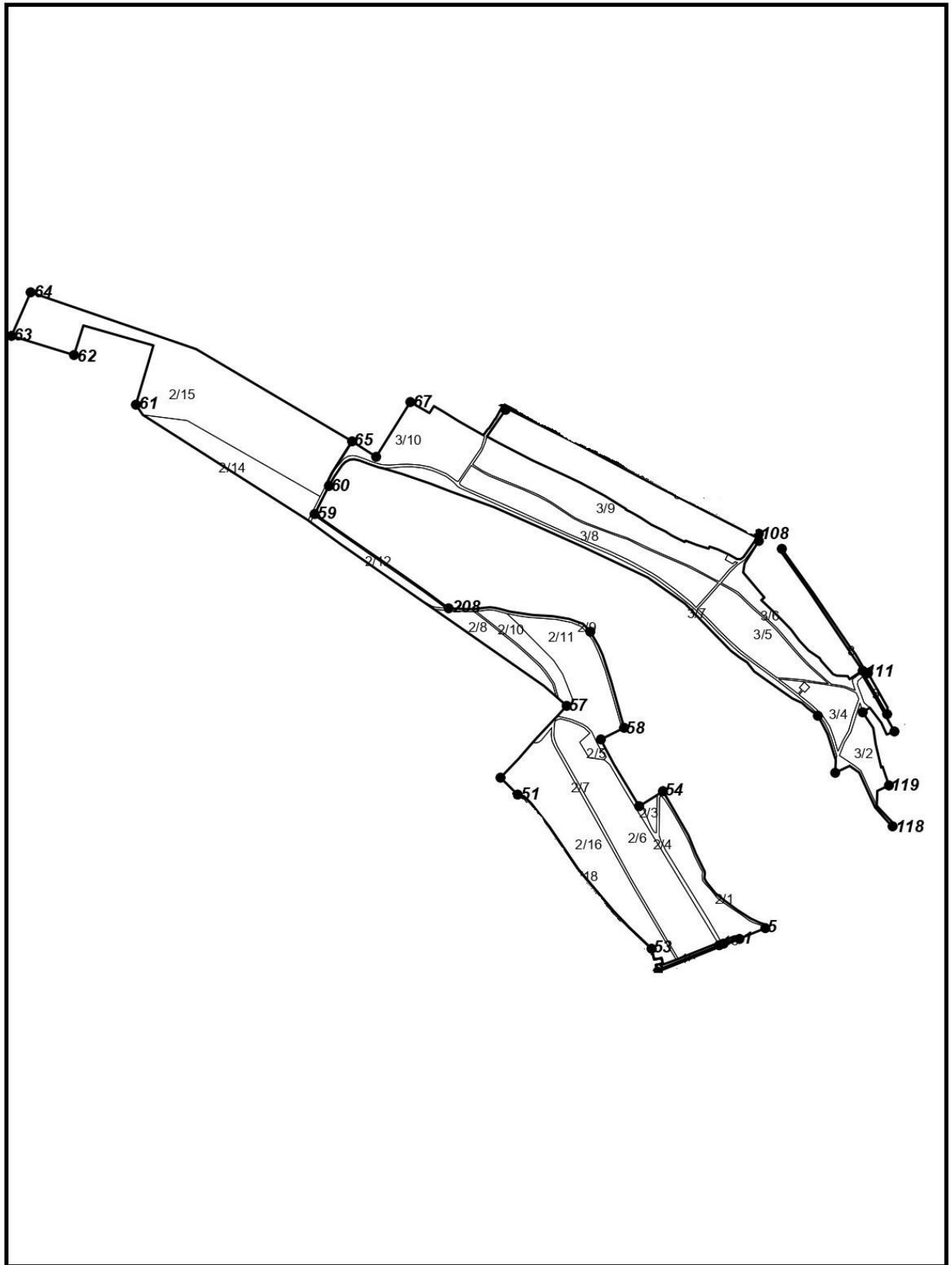
<b>Număr sectorului</b>	<b>Denumire</b>	<b>Suprafața</b>	<b>Cod cadastral</b>
1	Parc Alexandru Marinescu	1,292	53012061055
2	Parc La iaz	13,284	53012060865
3	Parc Mihalcea Hîncu	7,923	53012060997
4	Aliniament stradal str. 31 August 1989	0,222	53012060995
5	Aliniament stradal str. Mihalcea Hîncu	0,037	53012061057
6	Aliniament stradal str. Mihalcea Hîncu	0,218	53012061057
7	Aliniament stradal str. Mihalcea Hîncu	0,260	53012061303
8	Aliniament stradal str. Mihalcea Hîncu	0,081	53012061057
9	Aliniament stradal str. 31 August 1989	0,061	53012061251
10	Aliniament stradal str. Alexandru Marinescu	0,030	53012061057
11	Aliniament stradal str. Mihalcea Hîncu	0,073	53012061057
12	Aliniament stradal str. 31 August 1989	0,141	53012061251
13	Aliniament stradal 31 August 1989	0,142	53012061251
14	Aliniament stradal str. 31 August 1989	0,209	53012060995
15	Aliniament stradal str. Alexandru Marinescu	0,006	53012061057
16	Aliniament stradal str. 31 August 1989	0,105	53012060995
17	Aliniament stradal str. 31 August 1989	0,643	53012061099
18	Scuar str. Chișinăului	0,165	53012061187
19	Scuar str. Industrială	0,103	53012061474
20	Parc Lunca Cogâlnicului	1,564	53012061381
21	Scuar str. Mihalcea Hîncu	0,296	53012060596
22	Scuar str. Șleahul Mereșenilor	1,829	53012060984
23	Scuar Colegiul de construcție	4,963	53012060659
24	Scuar str. Ion Creangă	0,330	53012060018
25	Scuar Centrul pentru copii cu dizabilități	4,970	53012060003
26	Scuar Complexul Manuc Bey	3,202	53012060867
27	Scuar Școala internat	3,290	53012060660
28	Scuar ÎS Hîncești –Silva	0,130	53012061045
29	Scuar str. Alexandru Marinescu	0,217	53012061057
30	Scuar Școala Profesională	3,239	53012060727
31	Scuar str. Chișinăului	0,162	53012061321
32	Scuar str. Veronica Micle	0,356	53012060439
33	Scuar Spital Raional	5,615	53012060730
34	Scuar str. Chișinăului	0,296	53012061430
35	Scuar Regele Leu	0,338	53012061553
36	Scuar str. Mihai Eminescu	0,947	53012060452
37	Scuar str. Comisarul Mihai Moraru	0,130	53012061435

38	Scuar str. Mihalcea Hîncu	0,273	-
39	Scuar str. str. 31 August 1989	0,828	-
40	Scuar Liceul Teoretic M. Lomonosov	0,403	53012060603
41	Scuar str. Chişinăului	0,254	53012061419
42	Scuar Primăria	0,284	53012060080
43	Scuar Casa de cultura	0,469	53012060609
44	Scuar Mihai Eminescu	0,076	53012061442
45	Scuar Consiliu Raional	0,254	53012060611
46	Scuar Liceu Teoretic Mihai Sadoveanu	1,773	53012060599
Total		61,480	

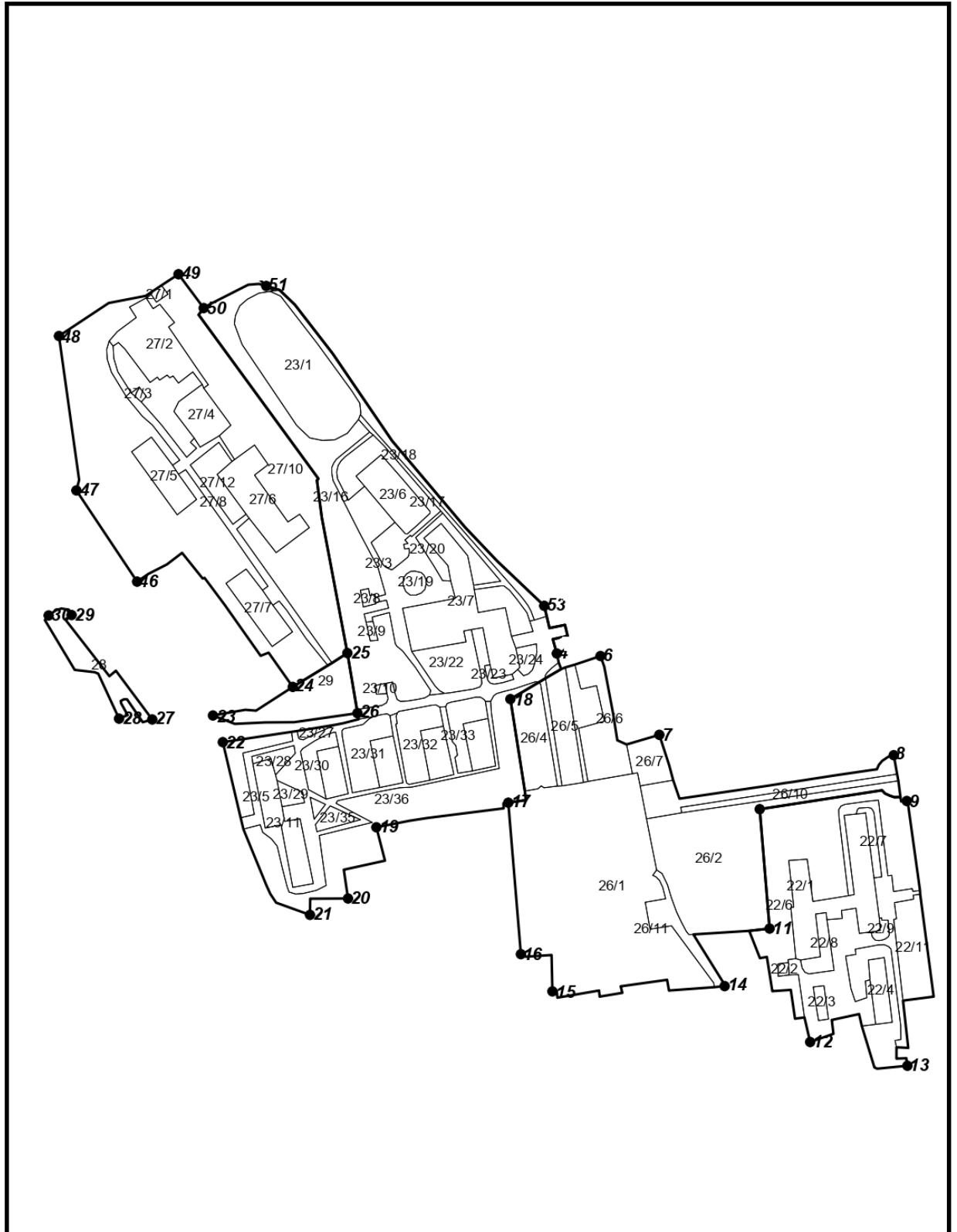
Schița 1.



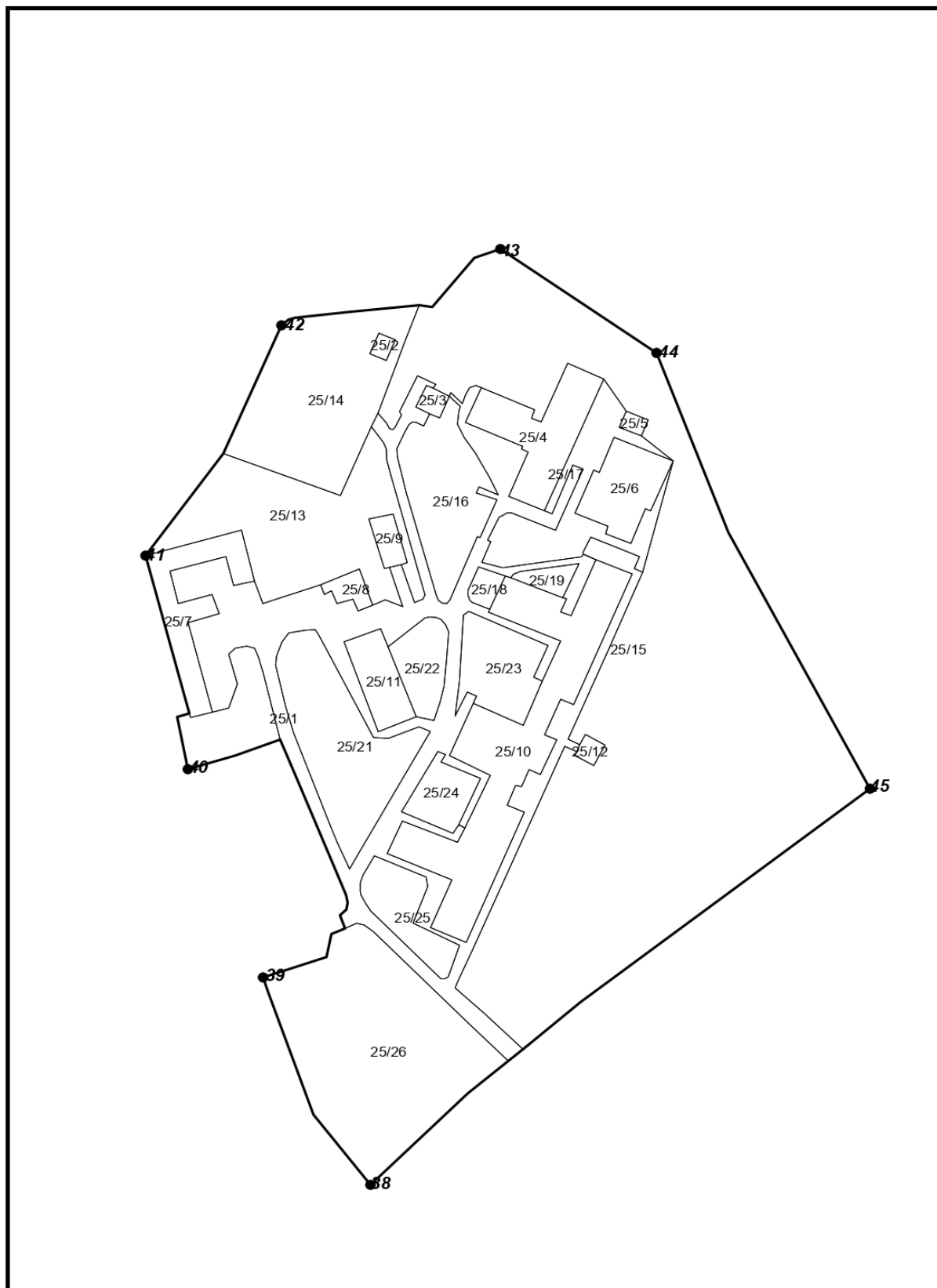
Schița 2.



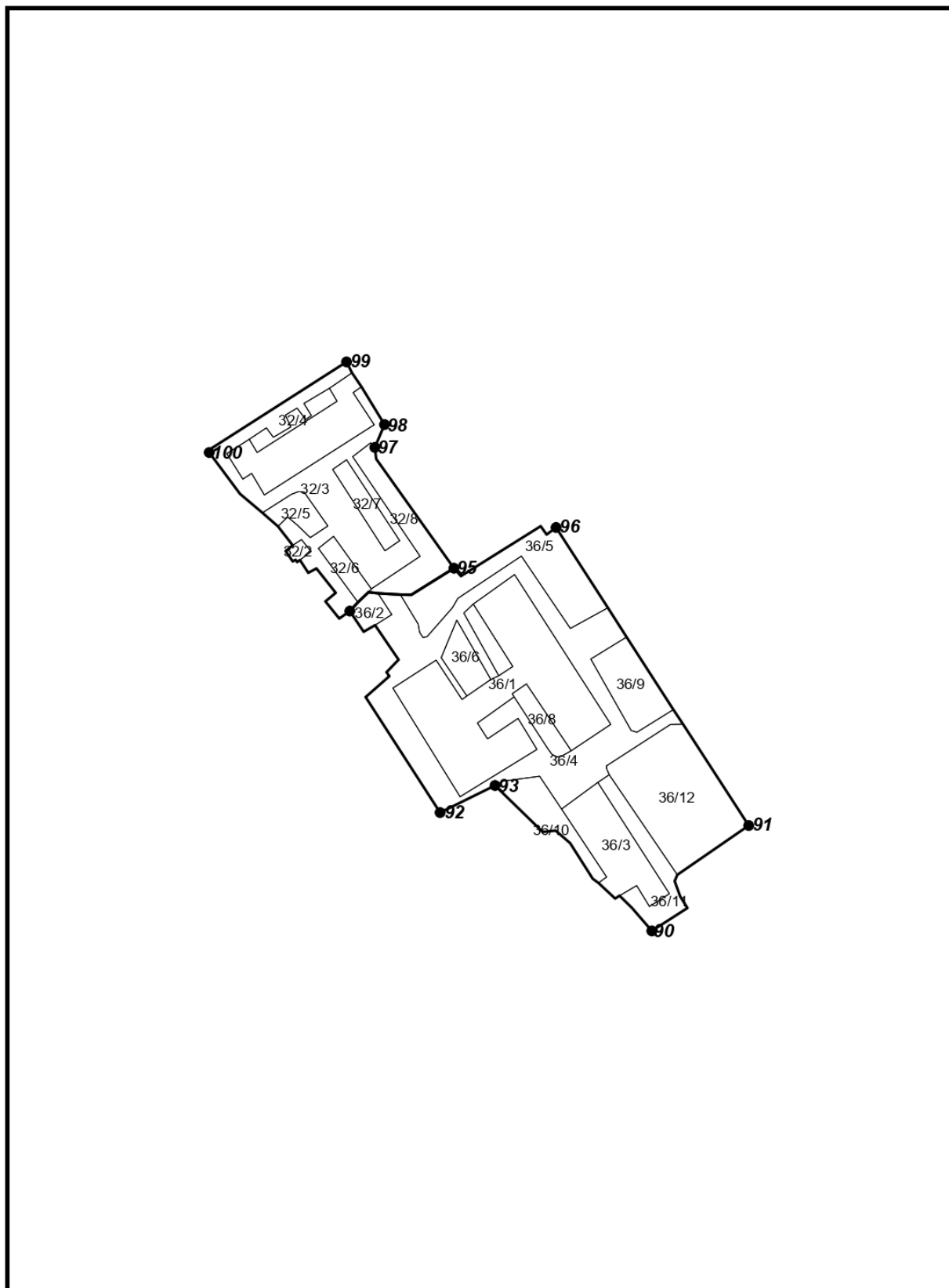
Schița 3.



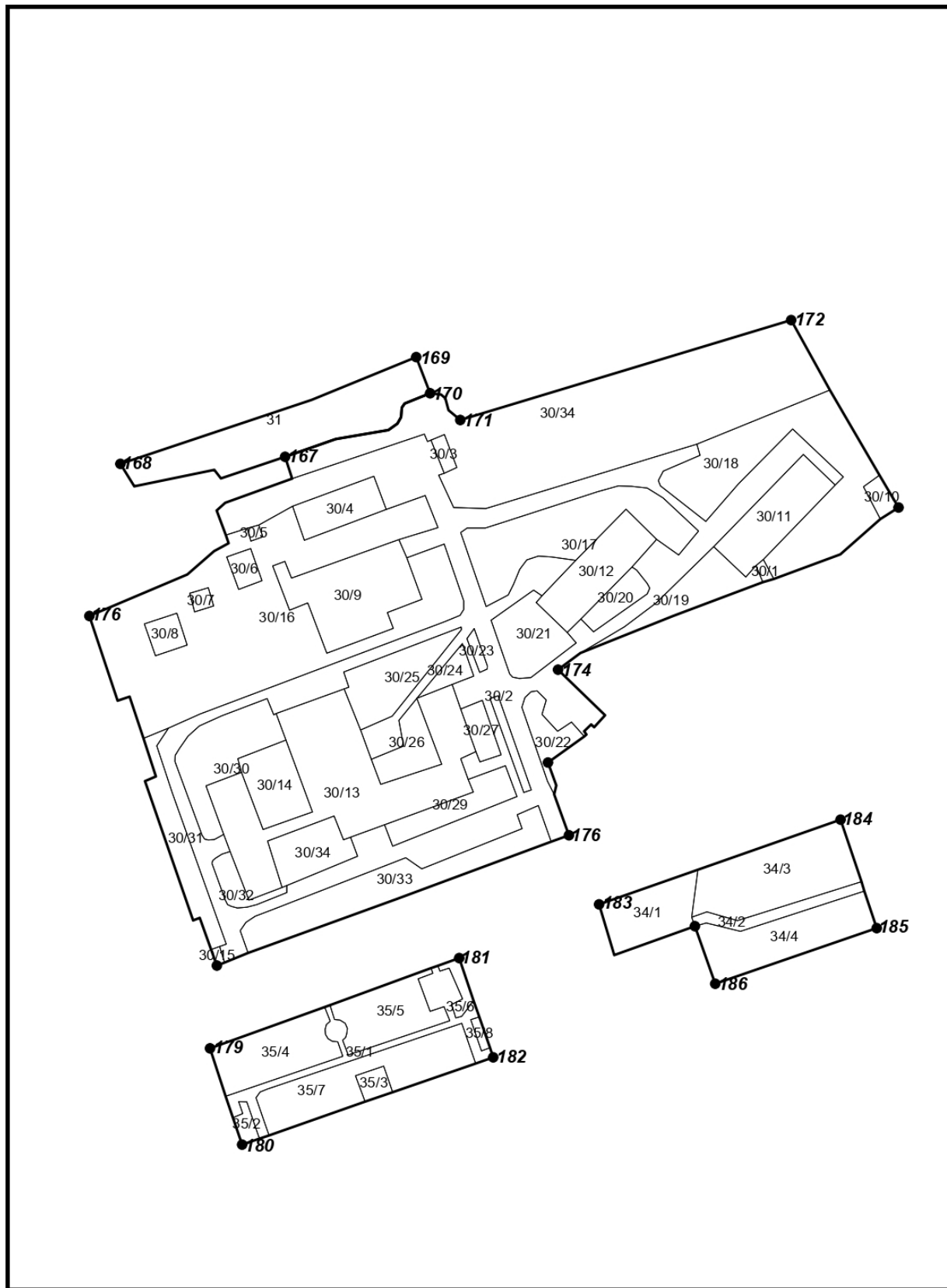
Schița 4.



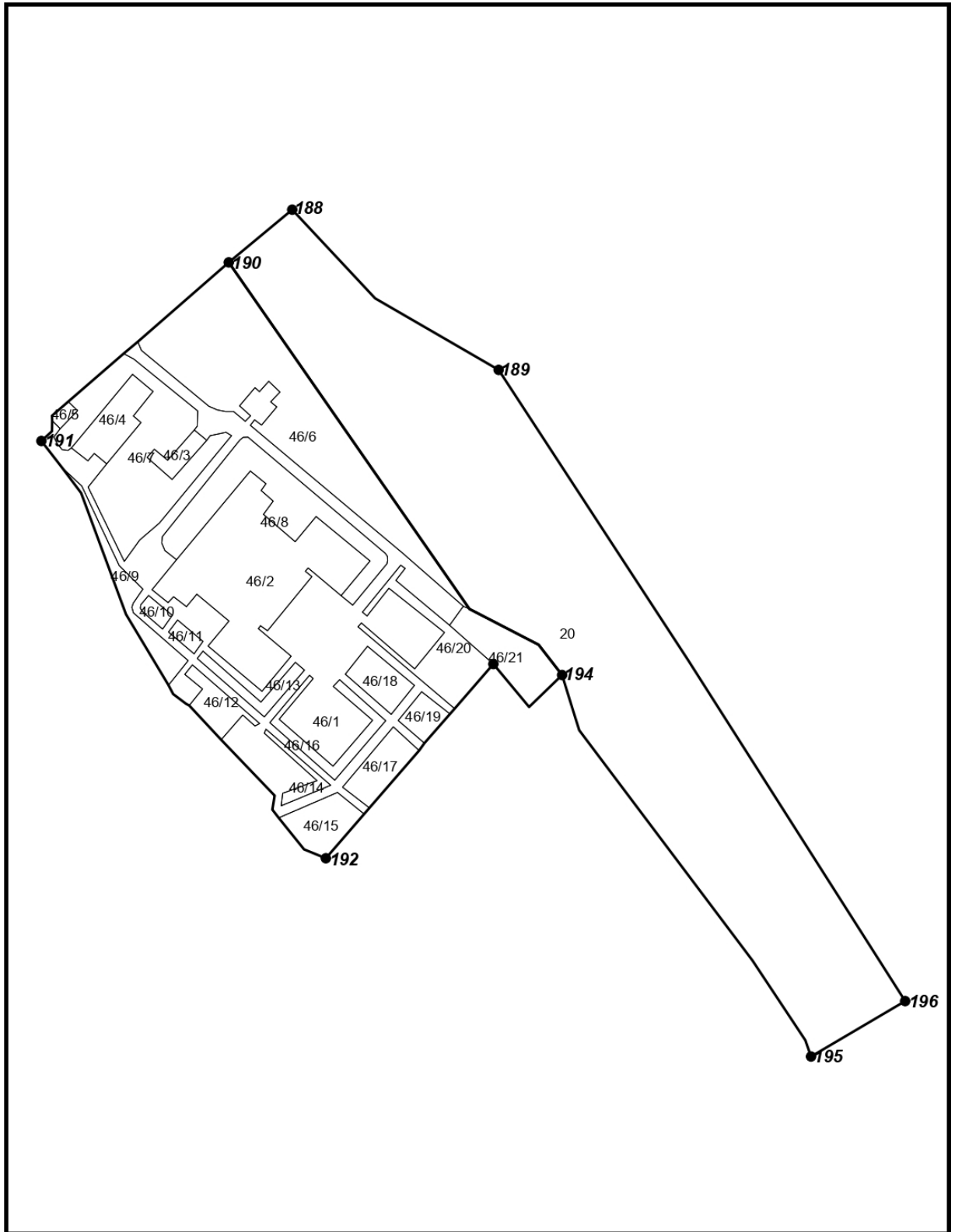
Schița 5.



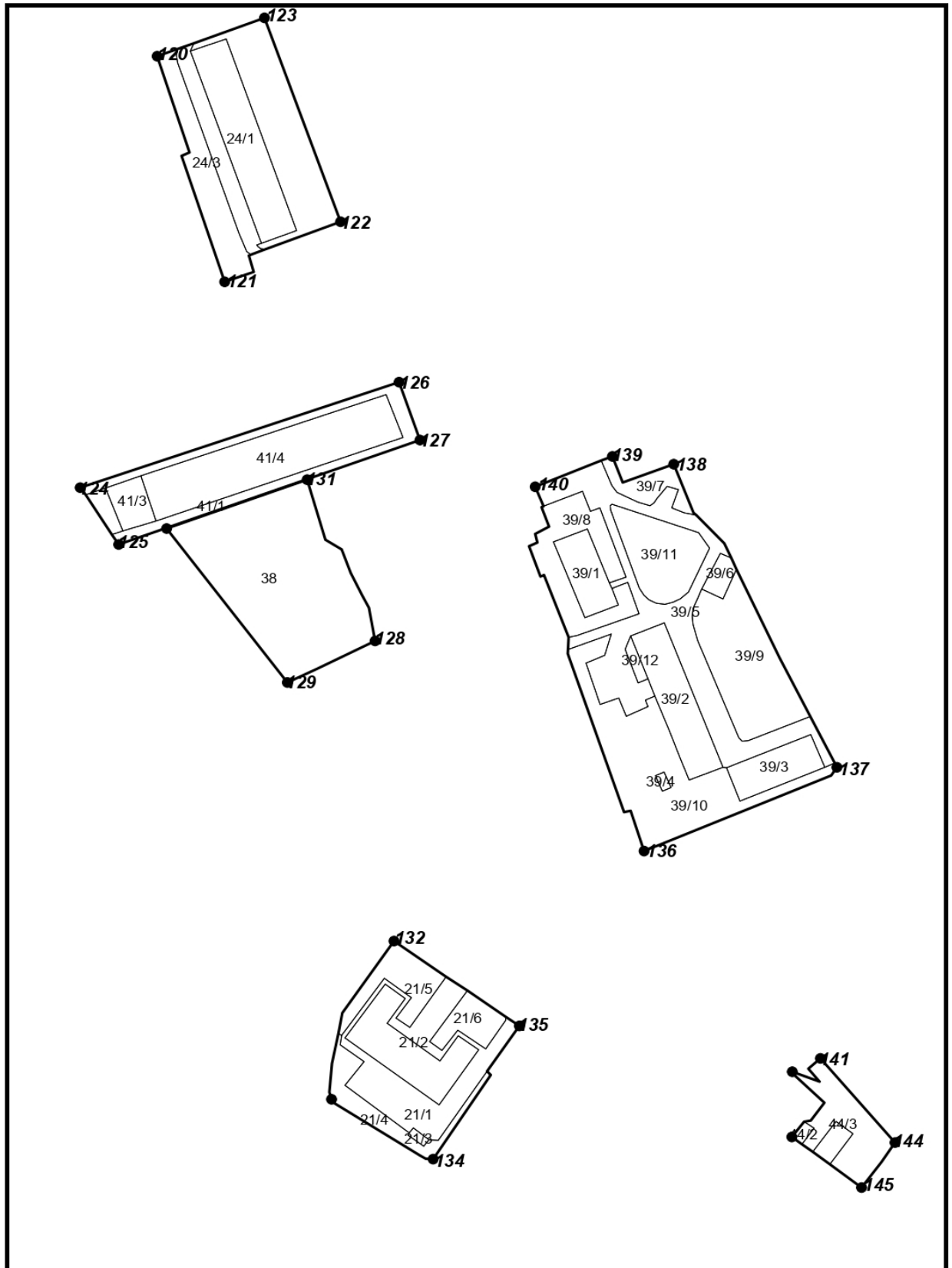
Schița 6.



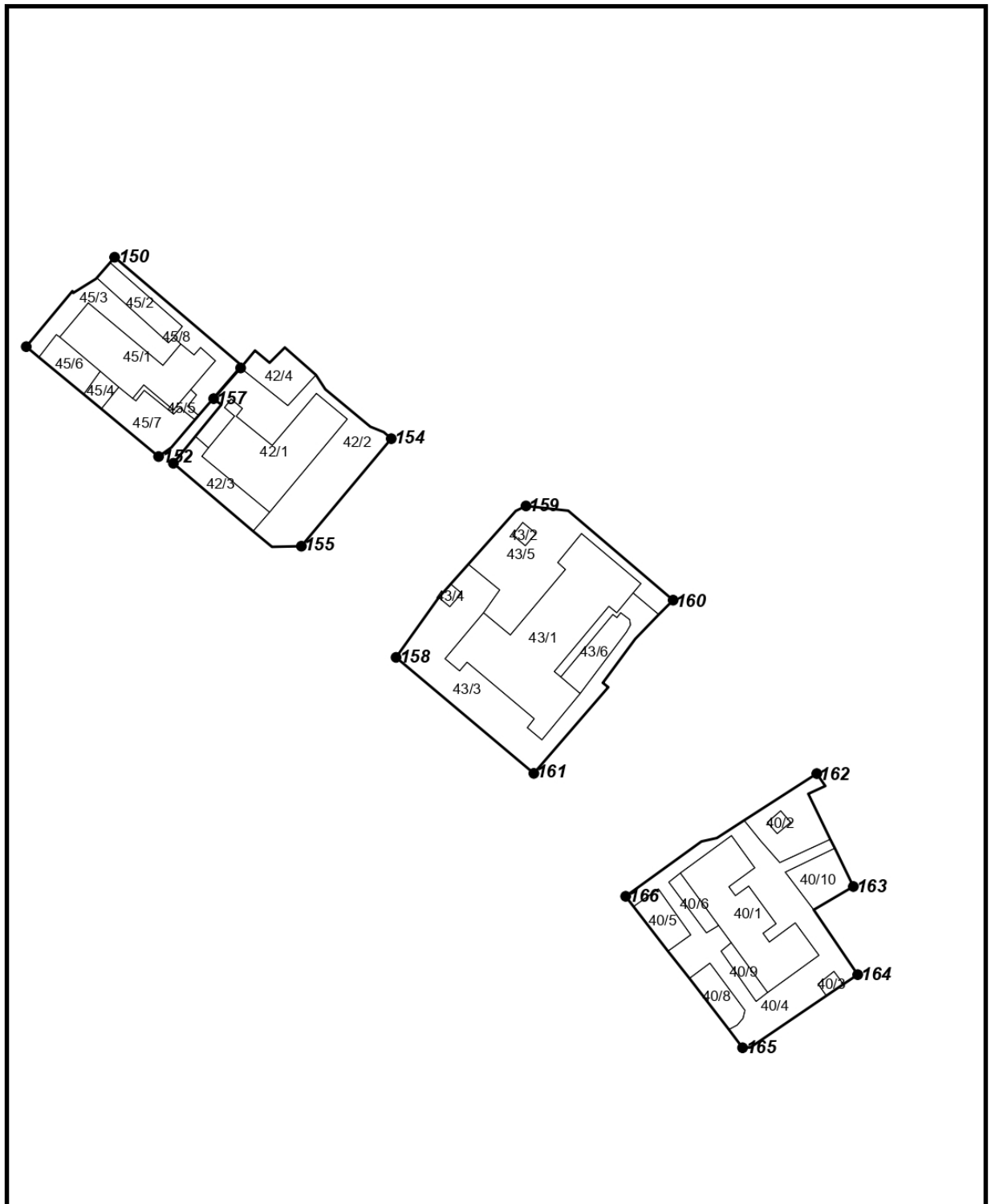
Schița 7.



Schița 8.



Schița 9.



## Lista coordonatelor MR99

Denumire	X	Y
1	28,583152	46,827153
2	28,582841	46,827090
3	28,582754	46,827067
4	28,581554	46,826715
5	28,583656	46,827296
6	28,581965	46,826697
7	28,582517	46,826189
8	28,584719	46,826053
9	28,584842	46,825758
10	28,583460	46,825707
11	28,583549	46,824937
12	28,583927	46,824204
13	28,584841	46,824050
14	28,583125	46,824567
15	28,581506	46,824535
16	28,581211	46,824776
17	28,581094	46,825753
18	28,581118	46,826422
19	28,579854	46,825597
20	28,579587	46,825137
21	28,579229	46,825031
22	28,578412	46,826147
23	28,578320	46,826319
24	28,579071	46,826503
25	28,579585	46,826720
26	28,579679	46,826333
27	28,577750	46,826295
28	28,577438	46,826300
29	28,576993	46,826970
30	28,576779	46,826967
31	28,575471	46,827063
32	28,574861	46,826775
33	28,575719	46,826338
34	28,576367	46,825981
35	28,574134	46,826170
36	28,573122	46,825530
37	28,573229	46,825330
38	28,570012	46,824267
39	28,569513	46,824957
40	28,569165	46,825650
41	28,568969	46,826361
42	28,569605	46,827126
43	28,570628	46,827377

44	28,571355	46,827031
45	28,572347	46,825581
46	28,577611	46,827184
47	28,577042	46,827774
48	28,576881	46,828771
49	28,578005	46,829167
50	28,578243	46,828949
51	28,578832	46,829090
52	28,578499	46,829316
53	28,581438	46,827023
54	28,581667	46,829131
55	28,581199	46,828930
56	28,580457	46,829824
57	28,579791	46,830275
58	28,580909	46,829979
59	28,574891	46,832850
60	28,575168	46,833224
61	28,571409	46,834316
62	28,570205	46,834982
63	28,568989	46,835239
64	28,569364	46,835822
65	28,575624	46,833819
66	28,576089	46,833611
67	28,576759	46,834343
68	28,578617	46,834237
69	28,577081	46,834800
70	28,575088	46,835878
71	28,574341	46,835902
72	28,577040	46,836099
73	28,573830	46,835928
74	28,575907	46,835243
75	28,579685	46,834789
76	28,579976	46,834387
77	28,579501	46,834549
78	28,580898	46,835143
79	28,571929	46,836437
80	28,576147	46,836195
81	28,576461	46,836219
82	28,577658	46,836305
83	28,573995	46,836319
84	28,572599	46,836432
85	28,579467	46,836913
86	28,579607	46,836758
87	28,579947	46,836777

88	28,583646	46,836089
89	28,583898	46,836099
90	28,585327	46,835910
91	28,585768	46,836236
92	28,584368	46,836280
93	28,584617	46,836363
94	28,583960	46,836907
95	28,584433	46,837039
96	28,584897	46,837165
97	28,584075	46,837415
98	28,584120	46,837486
99	28,583948	46,837681
100	28,583324	46,837401
101	28,581638	46,834960
102	28,578443	46,834507
103	28,576162	46,835335
104	28,581111	46,833536
105	28,580733	46,833666
106	28,582315	46,833118
107	28,583268	46,833740
108	28,583548	46,832570
109	28,583547	46,832475
110	28,583995	46,832367
111	28,585566	46,830734
112	28,585666	46,830703
113	28,586039	46,830155
114	28,586182	46,829922
115	28,585561	46,830179
116	28,585025	46,829371
117	28,584690	46,830133
118	28,586141	46,828654
119	28,586070	46,829200
120	28,586679	46,831467
121	28,586982	46,830751
122	28,587507	46,830941
123	28,587164	46,831588
124	28,586326	46,830100
125	28,586499	46,829920
126	28,587769	46,830432
127	28,587863	46,830248
128	28,587657	46,829612
129	28,587261	46,829481
130	28,586717	46,829970
131	28,587353	46,830123

132	28,587740	46,828661
133	28,587456	46,828159
134	28,587914	46,827969
135	28,588306	46,828391
136	28,588871	46,828944
137	28,589744	46,829208
138	28,589010	46,830170
139	28,588733	46,830195
140	28,588383	46,830100
141	28,589667	46,828285
142	28,589536	46,828036
143	28,589539	46,828244
144	28,590002	46,828018
145	28,589851	46,827876
146	28,592422	46,829651
147	28,592213	46,829597
148	28,592762	46,828994
149	28,592559	46,828950
150	28,591668	46,827405
151	28,591270	46,827130
152	28,591864	46,826789
153	28,592235	46,827062
154	28,592913	46,826843
155	28,592507	46,826511
156	28,591931	46,826768
157	28,592113	46,826968

158	28,592932	46,826166
159	28,593519	46,826633
160	28,594181	46,826340
161	28,593552	46,825806
162	28,594826	46,825803
163	28,594989	46,825454
164	28,595008	46,825181
165	28,594489	46,824956
166	28,593963	46,825425
167	28,592415	46,833222
168	28,591655	46,833202
169	28,593019	46,833536
170	28,593083	46,833422
171	28,593221	46,833337
172	28,594746	46,833650
173	28,595240	46,833057
174	28,593669	46,832548
175	28,593622	46,832254
176	28,593717	46,832024
177	28,592095	46,831616
176	28,591512	46,832721
179	28,592062	46,831354
180	28,592208	46,831049
181	28,593210	46,831637
182	28,593366	46,831323
183	28,593855	46,831806

184	28,594969	46,832071
185	28,595134	46,831728
186	28,594389	46,831554
187	28,594297	46,831736
188	28,596887	46,831582
189	28,597851	46,831066
190	28,596589	46,831413
191	28,595710	46,830841
192	28,597037	46,829499
193	28,597823	46,830122
194	28,598145	46,830086
195	28,599304	46,828859
196	28,599746	46,829036
197	28,610232	46,833305
198	28,610359	46,833261
199	28,610565	46,832821
200	28,610465	46,832732
201	28,610000	46,832897
202	28,609715	46,832355
203	28,608874	46,831943
204	28,608850	46,831874
205	28,609349	46,831881
206	28,609407	46,831766
207	28,609549	46,831775
208	28,577495	46,831583
209	28,580258	46,831265

Schița 10. Parc "Alexandru Marinescu"



1 – Sectoarele parcului

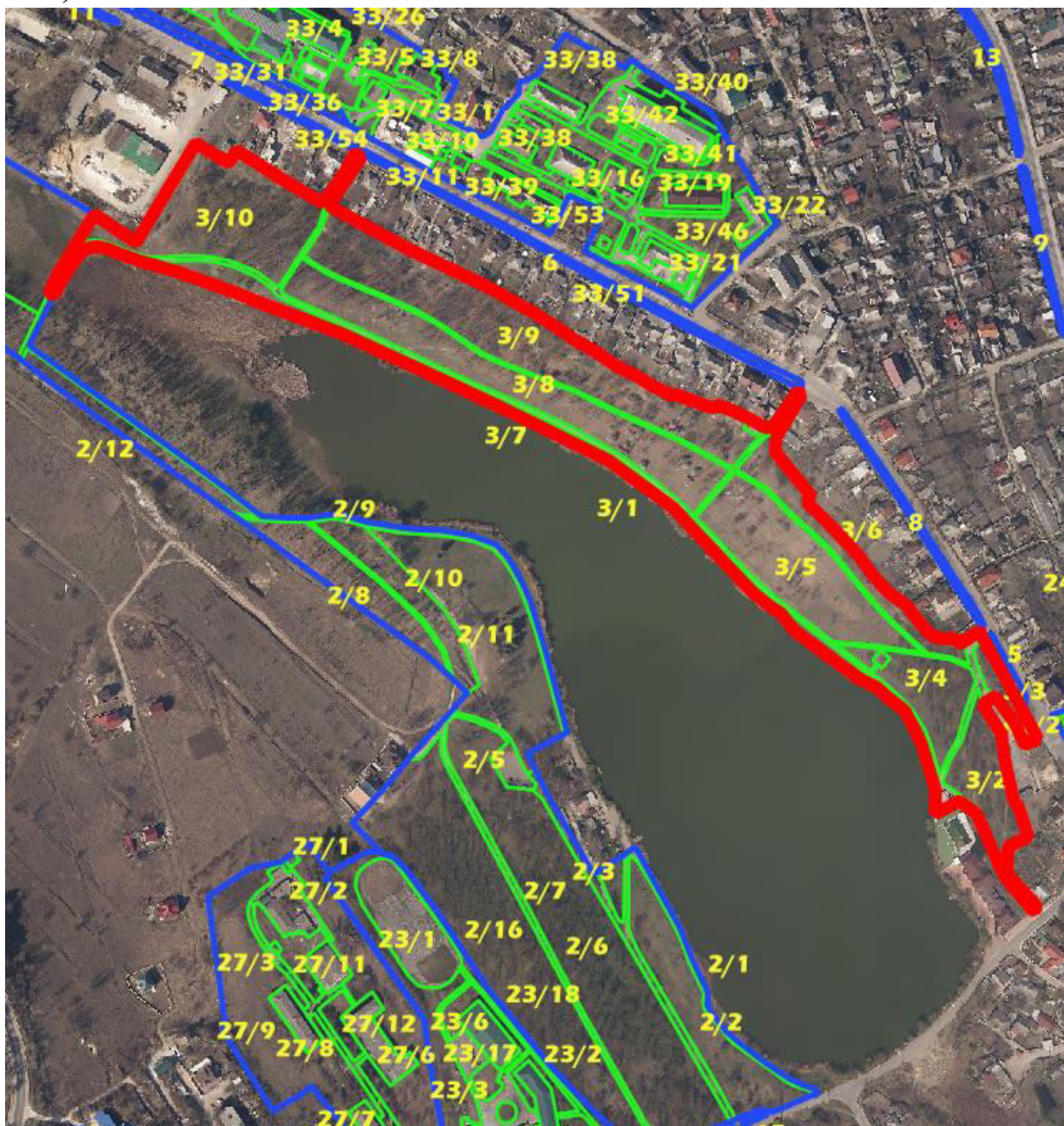
Sector	Suprafața, ha
1	1,292

Schița 11. Parc "La Iaz"



Sector	Suprafața, ha	Sector	Suprafața, ha	Sector	Suprafața, ha	Sector	Suprafața, ha
2/1	0,090	2/14	0,865	2/3	0,072	2/7	0,181
2/10	0,378	2/15	4,033	2/4	0,218	2/8	0,470
2/11	1,267	2/16	2,096	2/5	0,102	2/9	0,281
2/12	0,281	2/2	0,775	2/6	2,171		

Schița 12. Parc Mircea Hîncu

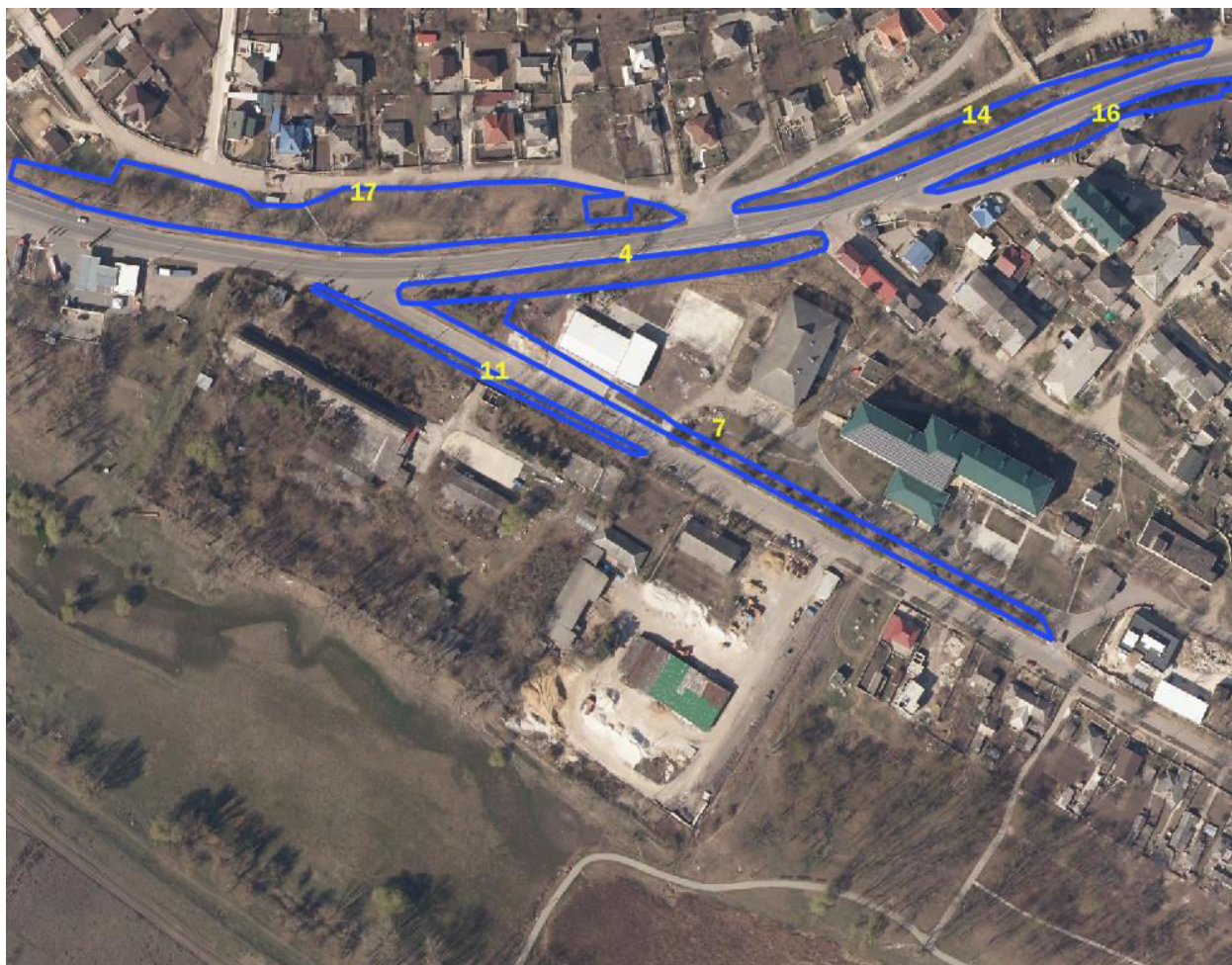


Sector	Suprafața, ha	Sector	Suprafața, ha	Sector	Suprafața, ha	Sector	Suprafața, ha
3/1	0,821	3/3	0,129	3/6	0,456	3/9	1,676
3/10	1,161	3/4	0,457	3/7	0,561		
3/2	0,436	3/5	0,995	3/8	1,230		

Schița 13. Parc Lunca Cogâlnicului

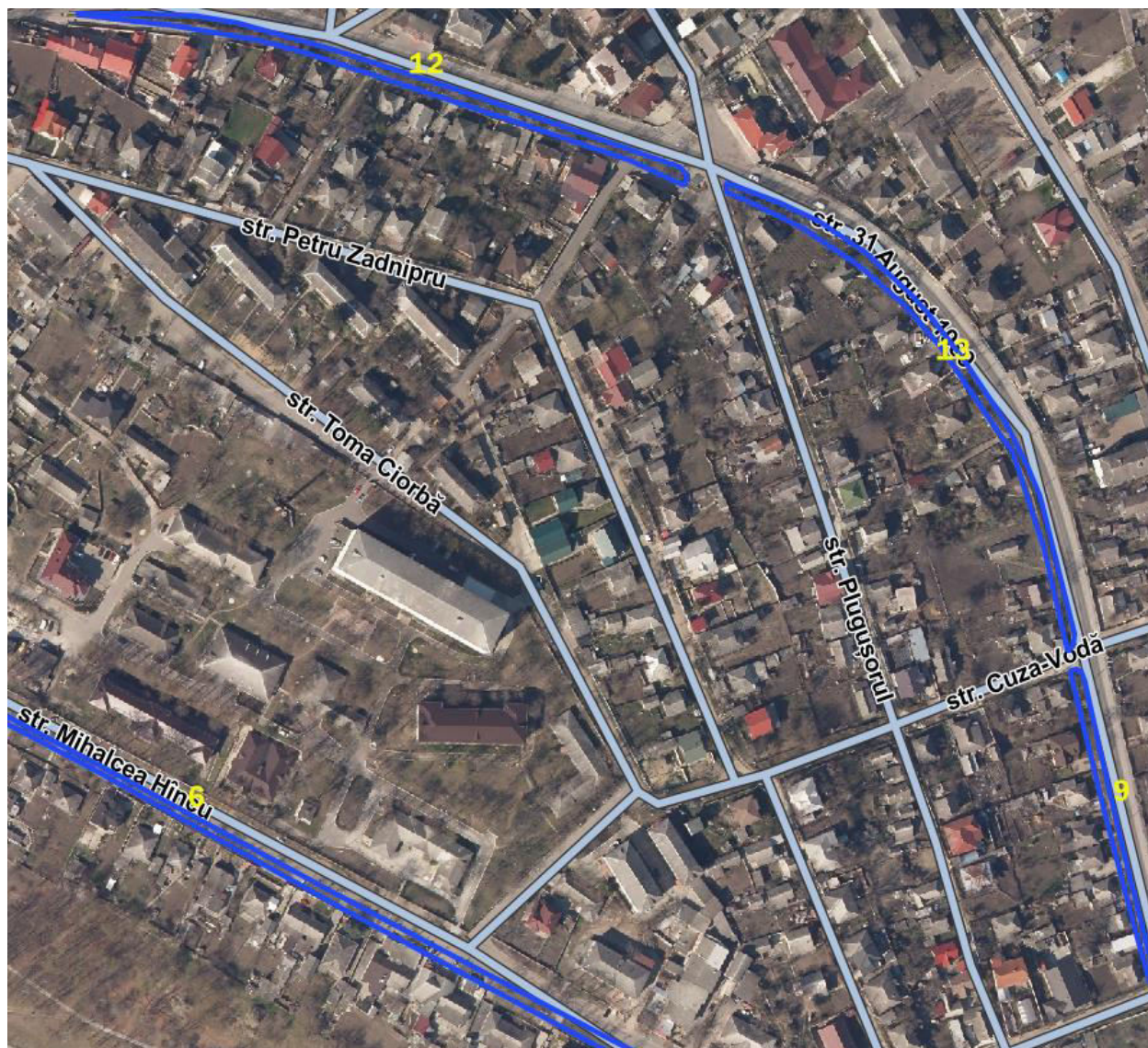


Sector	Suprafața, ha
1	1.564

**Schița 14.** Aliniament stradal

Număr sectorului	Denumire	Suprafața
4	Aliniament stradal str. 31 Augusta 1989	0,222
7	Aliniament stradal str. Mircea Hîncu	0,260
11	Aliniament stradal str. Mircea Hîncu	0,073
14	Aliniament stradal str. 31 Augusta 1989	0,209
16	Aliniament stradal str. 31 Augusta 1989	0,105
17	Aliniament stradal str. 31 Augusta 1989	0,643

Schita 15. Aliniament stradal



6	Aliniament stradal str. Mircea Hîncu	0,218
9	Aliniament stradal str. 31 Augusta 1989	0,061
12	Aliniament stradal str. 31 Augusta 1989	0,141
13	Aliniament stradal str. 31 Augusta 1989	0,142

Schița 16. Scuar str. Șleahul Mereșenilor



Sector	Suprafața, ha	Sector	Suprafața, ha	Sector	Suprafața, ha	Sector	Suprafața, ha
22/1	0,278	22/4	0,056	22/8	0,048	22/11	0,152
22/2	0,007	22/6	0,657	22/9	0,012	22/12	0,408
22/3	0,018	22/7	0,031	22/10	0,161		

Schița 17. Scur



Sector	Suprafața, ha	Sector	Suprafața, ha
18	0,165	19	0,103

**Schița 18.** Scuar str. Mihalcea Hîncu



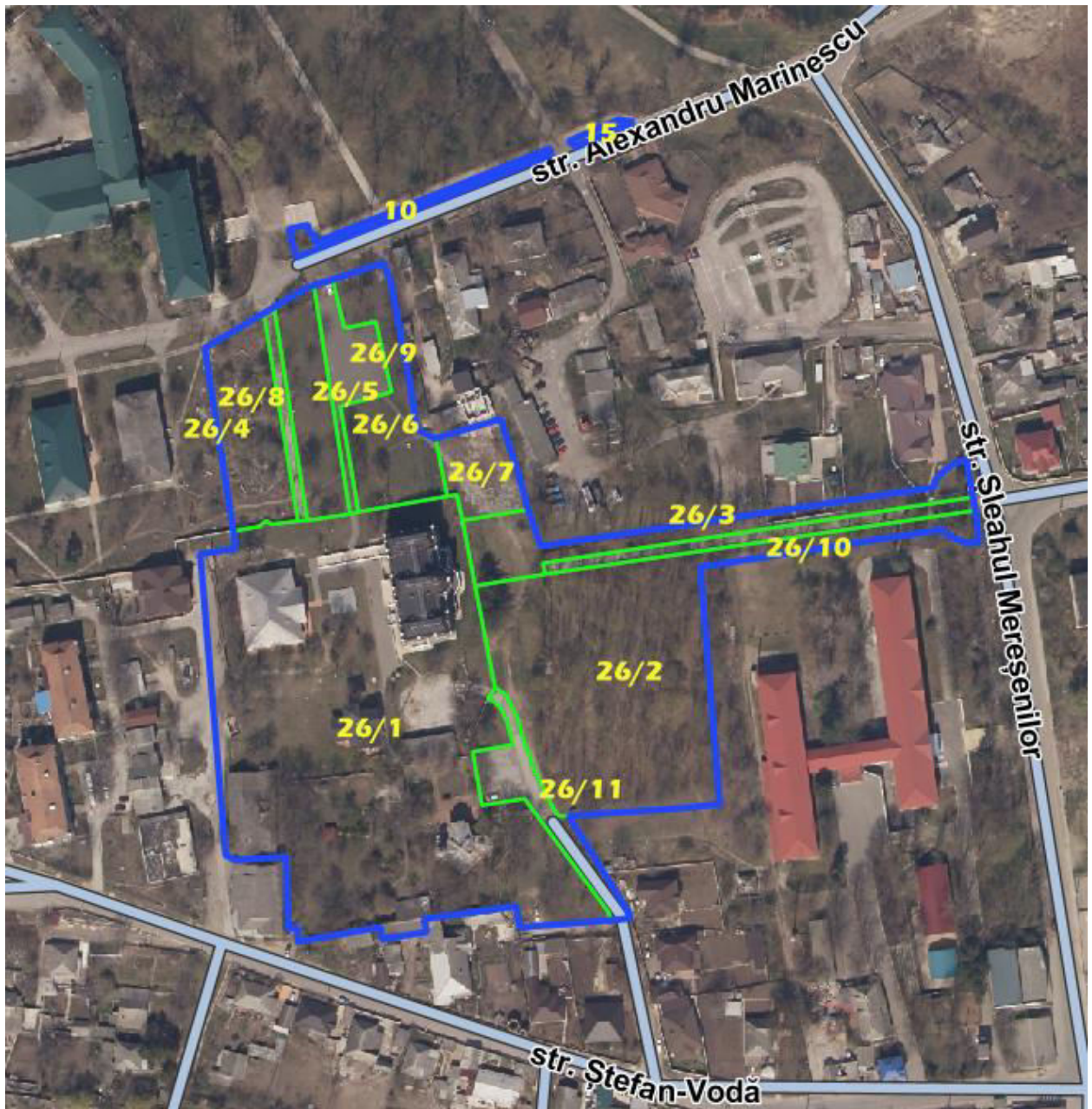
Sector	Suprafața, ha	Sector	Suprafața, ha	Sector	Suprafața, ha
21/1	0,111	21/3	0,002	21/5	0,044
21/2	0,070	21/4	0,041	21/6	0,027

Schița 19. Scur Colégiul de construcție



Sector	Suprafața, ha	Sector	Suprafața, ha	Sector	Suprafața, ha	Sector	Suprafața, ha
23/1	0,498	23/10	0,005	23/19	0,023	23/28	0,027
23/2	0,063	23/11	0,138	23/20	0,084	23/29	0,022
23/3	0,303	23/12	0,056	23/21	0,073	23/30	0,055
23/4	0,214	23/13	0,059	23/22	0,133	23/31	0,118
23/5	0,368	23/14	0,061	23/23	0,011	23/32	0,114
23/6	0,133	23/15	0,061	23/24	0,024	23/33	0,080
23/7	0,336	23/16	0,774	23/25	0,005	23/34	0,008
23/8	0,010	23/17	0,170	23/26	0,093	23/35	0,028
23/9	0,007	23/18	0,141	23/27	0,010	23/36	0,660

Schita 20. Scur Complexul Manuc Bey



Număr sectorului	Denumire	Suprafața
10	Aliniament stradal str. Alexandru Marinescu	0,030
15	Aliniament stradal str. Alexandru Marinescu	0,006

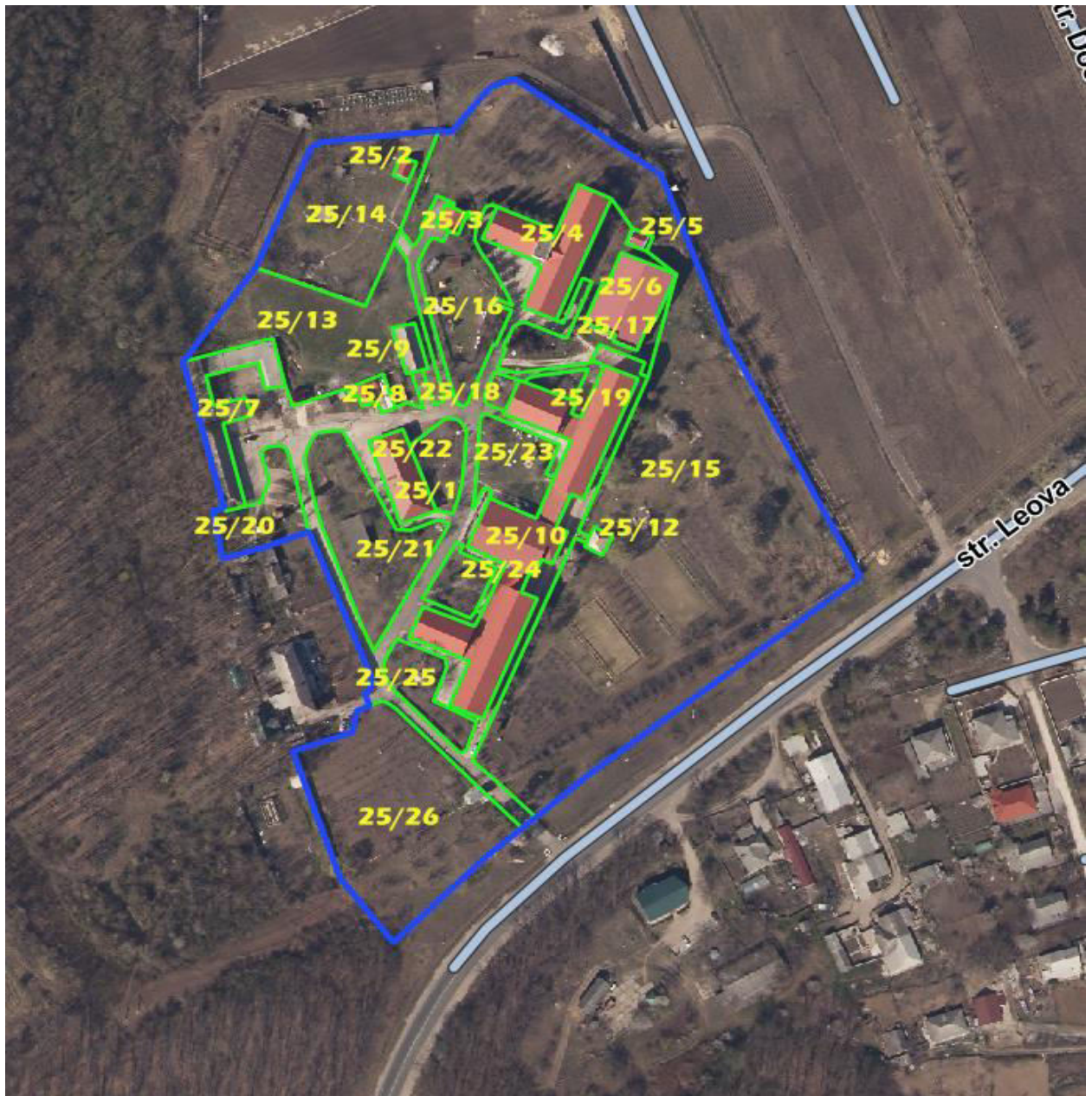
Sector	Suprafața, ha	Sector	Suprafața, ha	Sector	Suprafața, ha	Sector	Suprafața, ha
26/1	1,517	26/4	0,166	26/7	0,082	26/10	0,070
26/2	0,706	26/5	0,125	26/8	0,029	26/11	0,090
26/3	0,160	26/6	0,176	26/9	0,081		

**Schița 21.** Scur Școala internat; Scur ÎS Hîncești -Silva; Scur str. Alexandru Marinescu.



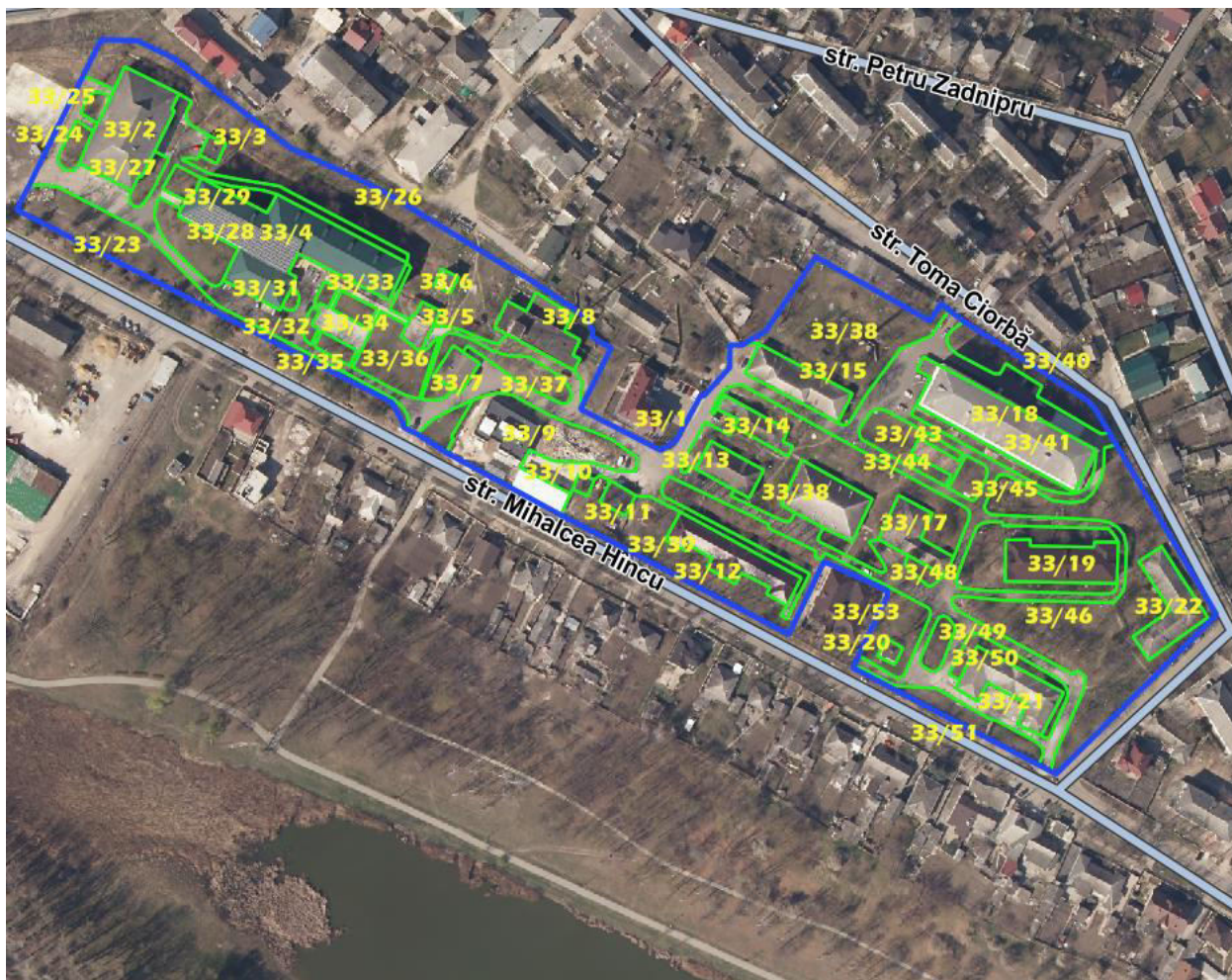
Sector	Suprafața, ha	Sector	Suprafața, ha	Sector	Suprafața, ha	Sector	Suprafața, ha
27/1	0,008	27/5	0,099	27/9	1,279	28	0,130
27/2	0,200	27/6	0,182	27/10	0,894	29	0,217
27/3	0,006	27/7	0,100	27/11	0,163		
27/4	0,096	27/8	0,176	27/12	0,086		

**Schița 22.** Scur Centrul de plasament temporar pentru persoane cu dizabilități



Sector	Suprafața, ha	Sector	Suprafața, ha	Sector	Suprafața, ha	Sector	Suprafața, ha
25/1	0,665	25/7	0,088	25/13	0,297	25/20	0,082
25/2	0,005	25/8	0,015	25/14	0,281	25/21	0,205
25/3	0,008	25/9	0,016	25/15	1,750	25/22	0,054
25/4	0,108	25/10	0,310	25/16	0,148	25/23	0,089
25/5	0,005	25/11	0,050	25/17	0,132	25/24	0,045
25/6	0,075	25/12	0,007	25/18	0,013	25/25	0,068
				25/19	0,016	25/26	0,439

Schița 23. Scuar Spital Raional



Sector	Suprafața, ha	Sector	Suprafața, ha	Sector	Suprafața, ha	Sector	Suprafața, ha
33/1	1,278	33/15	0,067	33/29	0,016	33/42	0,041
33/2	0,132	33/16	0,077	33/30	0,015	33/43	0,007
33/3	0,008	33/17	0,052	33/31	0,005	33/44	0,009
33/4	0,256	33/18	0,171	33/32	0,007	33/45	0,021
33/5	0,019	33/19	0,085	33/33	0,007	33/46	0,481
33/6	0,007	33/20	0,007	33/34	0,017	33/48	0,010
33/7	0,023	33/21	0,075	33/35	0,013	33/49	0,022
33/8	0,067	33/22	0,071	33/36	0,076	33/50	0,038
33/9	0,203	33/23	0,161	33/37	0,063	33/51	0,059
33/10	0,006	33/24	0,019	33/38	0,291	33/52	0,111
33/11	0,013	33/25	0,011	33/38	0,266	33/53	0,073
33/12	0,081	33/26	0,531	33/39	0,255	33/54	0,022
33/13	0,038	33/27	0,019	33/40	0,077		
33/14	0,032	33/28	0,064	33/41	0,043		

**Schița 24.** Scur Școala Profesională; Scur str. Chișinău



Sector	Suprafața, ha	Sector	Suprafața, ha	Sector	Suprafața, ha	Sector	Suprafața, ha
30/1	0,003	30/10	0,009	30/19	0,050	30/28	0,010
30/2	0,691	30/11	0,070	30/20	0,022	30/29	0,042
30/3	0,006	30/12	0,071	30/21	0,052	30/30	0,081
30/4	0,038	30/13	0,259	30/22	0,027	30/31	0,054
30/5	0,002	30/14	0,049	30/23	0,005	30/32	0,018
30/6	0,011	30/15	0,002	30/24	0,013	30/33	0,117
30/7	0,005	30/16	0,449	30/25	0,061	30/34	0,044
30/8	0,014	30/17	0,136	30/26	0,034	30/34	0,472
30/9	0,112	30/18	0,197	30/27	0,016	31	0,162

Schița 25. Scuar Regele Leu; Scuar str. Chișinău



Sector	Suprafața, ha	Sector	Suprafața, ha	Sector	Suprafața, ha	Sector	Suprafața, ha
34/1	0,060	34/4	0,092	35/3	0,010	35/6	0,009
34/2	0,023	35/1	0,060	35/4	0,076	35/7	0,107
34/3	0,121	35/2	0,008	35/5	0,064	35/8	0,004

**Schița 26.** Scuar str. Mihai Eminescu; Scuar str. Veronica Micle



Sector	Suprafața, ha	Sector	Suprafața, ha	Sector	Suprafața, ha	Sector	Suprafața, ha
32/1	0,074	32/6	0,015	36/3	0,065	36/8	0,017
32/2	0,004	32/7	0,020	36/4	0,250	36/9	0,046
32/3	0,161	32/8	0,051	36/5	0,091	36/10	0,036
32/4	0,014	36/1	0,222	36/6	0,021	36/11	0,041
32/5	0,018	36/2	0,011	36/7	0,013	36/12	0,135

Schița 27. Scuar str. 31 August 1989



Sector	Suprafața, ha	Sector	Suprafața, ha	Sector	Suprafața, ha	Sector	Suprafața, ha
39/1	0,036	39/4	0,002	39/7	0,025	39/10	0,170
39/2	0,068	39/5	0,198	39/8	0,078	39/11	0,070
39/3	0,040	39/6	0,011	39/9	0,124	39/12	0,005

**Schița 28.** Scur str. Chișinău; Scur str. Mihalcea Hîncu; Scur str. Ion Creangă.



Număr sectorului	Denumire	Suprafața
5	Aliniament stradal str. Mircea Hîncu	0,037
8	Aliniament stradal str. Mircea Hîncu	0,081

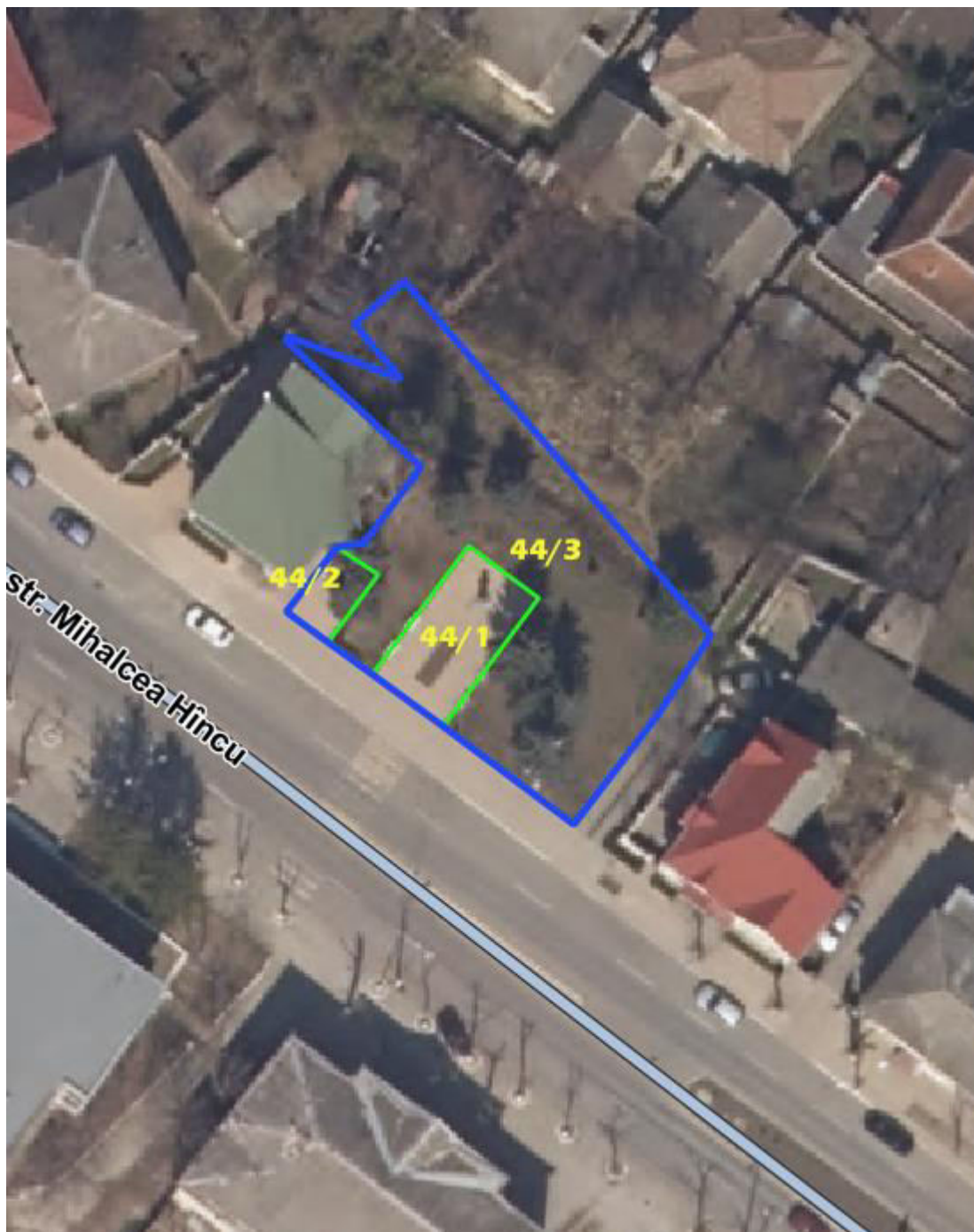
Sector	Suprafața, ha	Sector	Suprafața, ha	Sector	Suprafața, ha	Sector	Suprafața, ha
24/1	0,093	24/4	0,122	41/1	0,077	41/3	0,021
24/2	0,044	38	0,273	41/2	0,009	41/4	0,148
24/3	0,070						

Schița 29. Scur str. Comisarul Mihai Moraru



Sector	Suprafața, ha	Sector	Suprafața, ha	Sector	Suprafața, ha
37/1	0,019	37/3	0,010	37/5	0,076
37/2	0,010	37/4	0,014		

**Schița 30.** Scuar Mihai Eminescu



Sector	Suprafața, ha	Sector	Suprafața, ha	Sector	Suprafața, ha
44/1	0,010	44/2	0,003	44/3	0,063

Schița 31. Scuar Primăria; Scuar Consiliu Raional



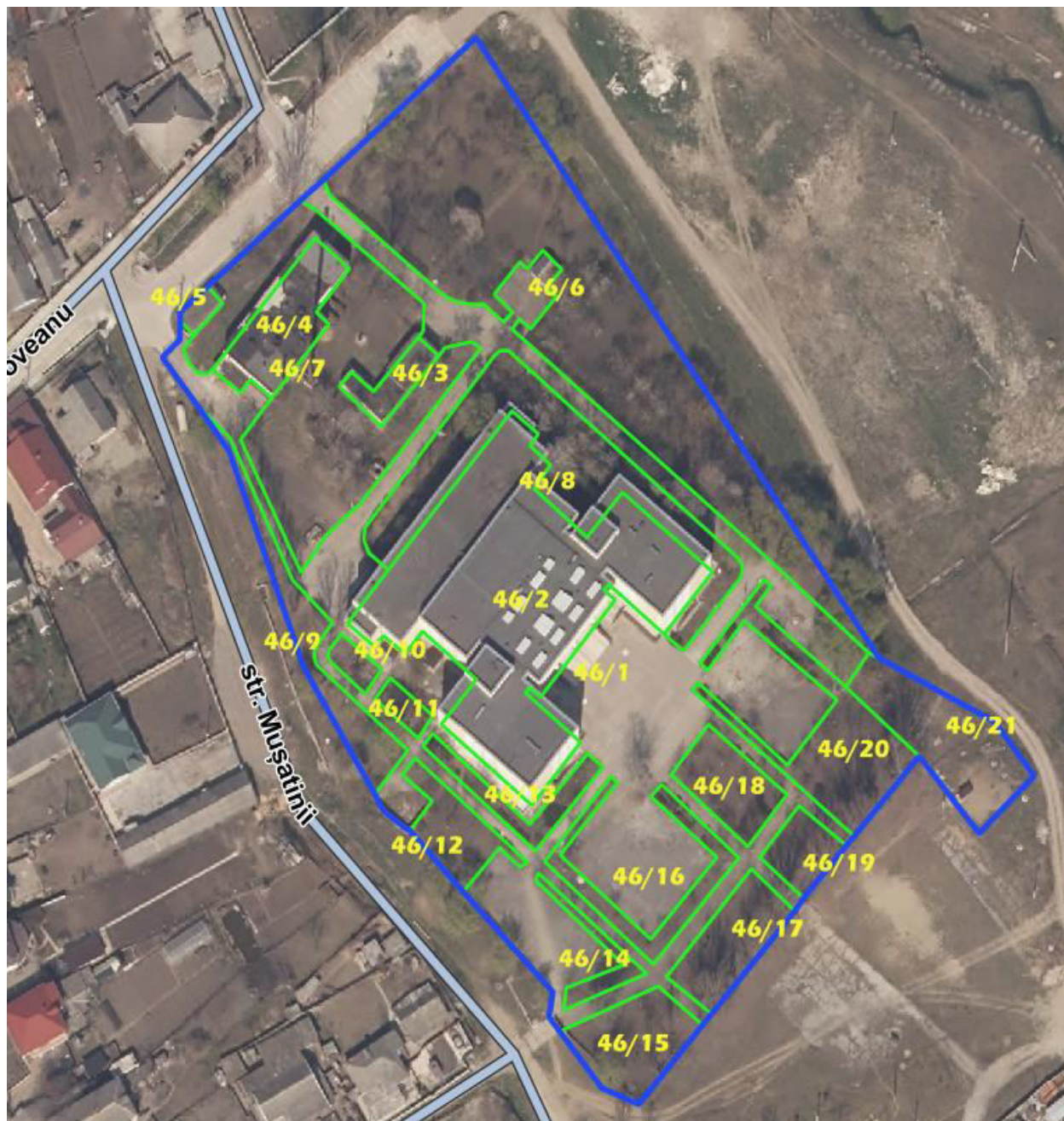
Sector	Suprafața, ha	Sector	Suprafața, ha	Sector	Suprafața, ha	Sector	Suprafața, ha
42/1	0,090	42/4	0,026	45/3	0,046	45/6	0,019
42/2	0,136	45/1	0,077	45/4	0,008	45/7	0,037
42/3	0,032	45/2	0,024	45/5	0,006	45/8	0,036

**Schița 32.** Scuar Casa de cultura; Scuar LT M. Lomonosov



Sector	Suprafața, ha	Sector	Suprafața, ha	Sector	Suprafața, ha	Sector	Suprafața, ha
40/1	0,094	40/6	0,011	43/1	0,170	43/6	0,024
40/2	0,003	40/7	0,043	43/2	0,003		
40/3	0,004	40/8	0,019	43/3	0,162		
40/4	0,173	40/9	0,010	43/4	0,003		
40/5	0,019	40/10	0,027	43/5	0,107		

**Schița 33.** Scur Liceu Teoretic Mihail Sadoveanu



Sector	Suprafața, ha	Sector	Suprafața, ha	Sector	Suprafața, ha	Sector	Suprafața, ha
46/1	0,517	46/7	0,170	46/13	0,018	46/19	0,017
46/2	0,241	46/8	0,113	46/14	0,011	46/20	0,061
46/3	0,013	46/9	0,037	46/15	0,039	46/21	0,057
46/4	0,039	46/10	0,007	46/16	0,028		
46/5	0,004	46/11	0,006	46/17	0,034		
46/6	0,306	46/12	0,026	46/18	0,028		



MODEL

**Şefului Î.M. Regia-ARA**

de la \_\_\_\_\_.  
domiciliat(ă) pe \_\_\_\_\_.  
telefon \_\_\_\_\_.  
e-mail \_\_\_\_\_.

**CERERE**

Conform Regulamentului privind administrarea, gestionarea și protejarea spațiilor verzi din municipiul Hîncești din, vă rugăm să desfășurați pașaportizarea arborilor și arbuștilor în curtea noastră, situată pe str. \_\_\_\_\_, în perimetrul blocurilor nr. \_\_\_\_\_, Data și ora desfășurării cerem să fie anunțați locatarii din timp, conform prevederilor Regulamentului.

***Anexe:***

*Anexa nr. 1 Plan-schemă a terenului, cu indicarea arborilor - arbuștilor.*

*Anexa nr. 2. Lista arborilor - arbuștilor.*

Data:

Semnătura:

MODEL

## **Aviz**

La data de \_\_\_\_\_, între orele \_\_\_\_\_, în curtea Dvs. va fi desfășurată pașaportizarea arborilor în conformitate cu prevederile Regulamentului privind administrarea, gestionarea și protejarea spațiilor verzi.

Pașaportizarea va fi efectuată la cererea nr. \_\_\_\_\_ din \_\_\_\_\_, prezentată de locatarii din blocul nr. \_\_\_\_\_ după desfășurarea întâlnirii cu locatarii.