

II "BUTNARU PETRU"

OBIECT NR. 027-24

PROECT DE EXECUȚIE

LUCRARI DE EFICIENTA ENERGETICA SI RENOVARE

A ACOPERISULUI CLADIRII GRADINITEI

DE COPII NR. 7 DIN MUN. HINCESTI.

BENEFICIAR: Primaria mun. Hincesti.
2026

SCHEMA CLADIRII

Borderou compartimente a proiectului

Nr. crt	Marca	Denumirea compartimentului.
1.	027-2024-SA	Gradinita pentru copii.Solutii arhitecturale. Proiect de reparatie capitala.

Caracteristicile climatice ale zonei de construcție

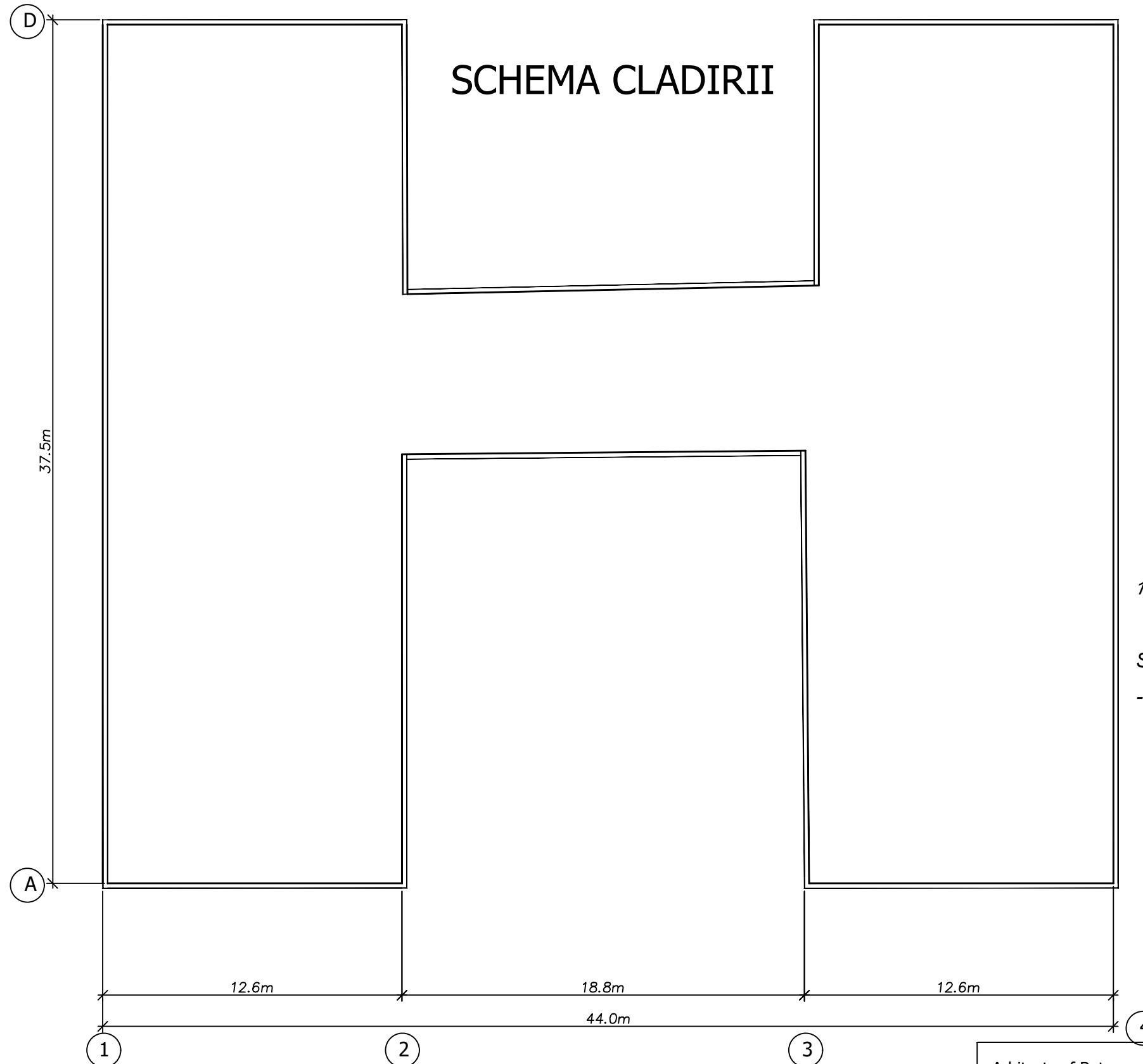
De proiect sunt prevăzute următoarele sarcini și caracteristici normative:

- Viteza normativă a vântului - 30 kg/mp
- Greutatea învelișului de zăpadă - 50 kg/m.p.
- Temperatura de calcul a aerului exterior - 16°
- Zona de seismicitate - 7 grade
- Gradul de rezistență la foc - III
- Grad de durabilitate - II
- Zona climatică - III B
- Adâncimea normată de îngheț a solului - 80 cm.

1. Proiectul este elaborat în conformitate cu condițiile contractului Nr 0027-2024 din 10.07.2024 ,certificatului de urbanism nr. din , eliberat de primaria mun. Hincesti.

Sarcinii de proiectare a beneficiarului, documentelor normative:

- Raport de audit Auditor Grigorii Cazac.
- 2. Sesmicitatea zonei de construcția este de 7 grade, a terenului este de 7 grade.



Proiectul este elaborat în conformitate cu normativele și standardele în vigoare și corespunde exigențelor esențiale:
 A - rezistență și stabilitate;
 B - siguranță în exploatare;
 C - siguranță la foc;
 D - igienă, sănătatea oamenilor , refacerea și protecția mediului inconjurator
 E - izolare termică, hidrofuğă, și economie de energie
 F - protecție împotriva zgomotului;
 G - Utilizarea sustenabila a resurselor naturale.
 Arhitect sef a proiectului P. Butnaru.

Arhitect sef Butnaru Petru certificat 0582 din 29.07.2020						
027-024-SA						
Beneficiar : Primaria mun. Hincesti.						
Modif.	Part.	Coala	Nr. doc.	Semnatura	Data	
Manager.	P. Butnaru.					
Arhitect sef	P. Butnaru					
Inginer sef.						
Inginer	N. Orheianu					
Date Generale .				Faza	Coala	Coli
				PE	1	30
				II " BUTNARU PETRU"		

Borderou coli-set capitolul SA

Coala	Denumirea	Note
1	Date generale.	
2	Date generale. Sfisit.	
3	Plan parter.Relevu.	
4	Plan etaj.Relevu.	
5	Fatada 1-4.Relevu.	
6	Fatada A-D.Relevu.Borderou desfaceri acoperis.	
7	Fatada 4-1.Relevu.Borderou desfaceri.	
8	Fatada D-A.Relevu.	
9	Fatada A-B.Relevu.	
10	Fatada B-A.Relevu.	
11	Fatada 1-4.Fisa coloristica.	
12	Fatada 4-1.Fisa coloristica.	
13	Fatada A-D.Fisa coloristica.	
14	Fatada D-A.Fisa coloristica.	
15	Fatada 1-4.Reparatie capitala.	
16	Fatada 4-1.Reparatie capitala.	
17	Fatada A-D.Reparatie capitala.	
18	Fatada D-A.Reparatie capitala.	
19	Fatada A-B.Reparatie capitala.	
20	Fatada B-A.Reparatie capitala.	
21	Borderou finisari pereti.Centura de beton.	
22	Constructia copertinelor auxiliare.Borderou materiale.	
23	Plan sarpanta.	
24	Plan acoperis.	
25	Sectiune C-C.	
26	Sectiune A-A.	

Borderou coli-set capitolul SA

Coala	Denumirea	Note
27	Sectiune B-B.Detalii sarpanta 1.5.6.7.	
28	Detalii sarpanta 2.3.4.8.	
29	Detalii scara de acces.Detalii montare parazapada.	
30	Borderou elemente sarpanta.	
31	Detalii lucarna.Borderou bariera de protectie.	
32	Note executie sarpanta.	

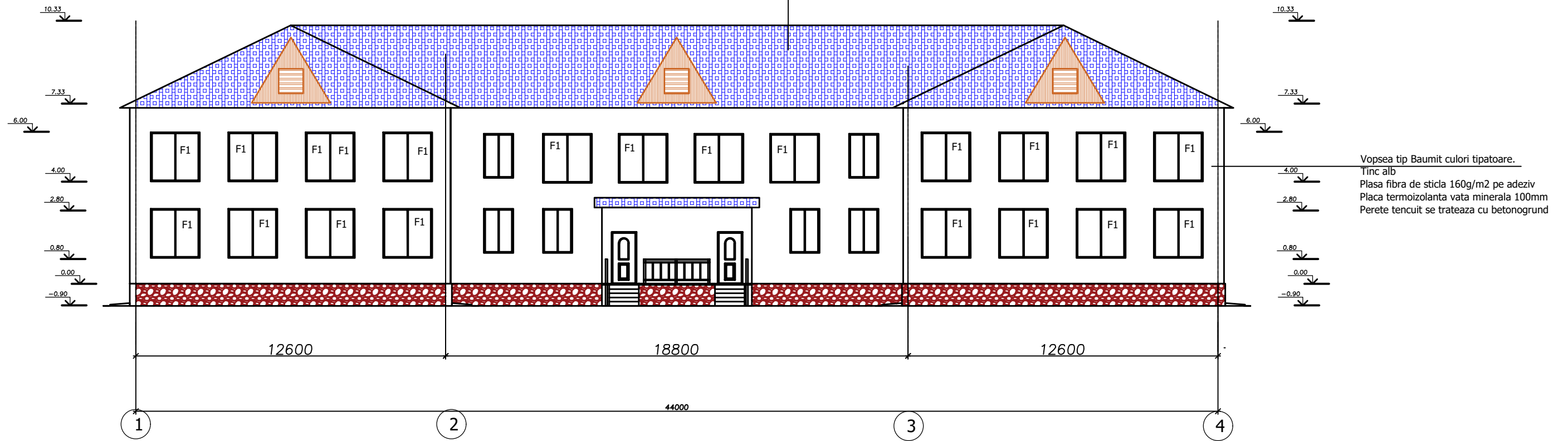
Note

- *Proiectul prevede desfacerea acoperisului sarpant al gradinitei pentru copii nr.7 din mun. Hincesti, a patru copertine la intrarile de pe axele 1,4,si cele auxiliare de pe axele 2 si 3. Se pastreaza doar copertina de la intrarea centrala pe axa B. La fel se vor demonta toate rigletele de scurgere de la ferestre care in legatura cu termoizolarea fatadelor se vor inlocui cu riglete de o latime mai mare.*
- *Pe axele 2.3.B.C se va sistematiza parapetul cladirii cu zidarie si o centura de beton armat cu dimensiuni in sectiune 200*400mm.Armarea centurii cu 4 bare de armatura D12 mm A400 si etrieri D6A240 peste 200mm. Pentru prindereas centurei si a sarpantei se vor amplasa bare de otel D16A240 cu ghivent peste 1.5m.*
- *Peretii se vor termoizola in conformitate cu calculele din Raportul de audit energetic cu placi de vata minerala grosimea de 100mm montate npe perete si placate cu plasa din fibre de sticla pe care se vor aplica straturile de finisare.*
- *Proiectul prevede termoizolarea planseului nivelului doi (in pod) cu placi de vata minerala.Termoizolarea se aplica pe un strat de bariera vapori dupa sistematizarea usoara a suprafetei planseului fara scoaterea straturilor de chieramzit amenajate la constructia cladirii.*
- *Termoizolarea se va ermetiza cu pelicola hidroizolanta incleeta cu lenta adeziva fara amenajarea stratului suport de mortar.Pentru deservire se vor monta treceri din scindura, 20% din suprafata planseului.In acest proiect nu se prevede reconstructia sistemii de ventelare.*
- *Proiectul prevede amenajarea ori reparatia scarilor si copertinelor auxiliare.*
- *Proiectul prevede placarea soclului cladirii cu placi ceramice porcelonate.Se demonteaza si se betoneaza trotuarul perimetral (pereul) pe tot perimetrul cladirii cu hidroizolarea la o adincime de 40cm a peretilor.*

						027-024-SA			
						Beneficiar : Primaria mun. Hincesti.			
Modif.	Part.	Coala	Nr. doc.	Semnatura	Data	Lucrari de efecienta energetica a cladirii si Renovare a acoperisului Gradinitei de copii nr. 7 din mun. Hincesti	Faza	Coala	Coli
							PE	2	30
							Date Generale-2		
							II " BUTNARU PETRU"		

Fatada 1-4 Fisa coloristica.

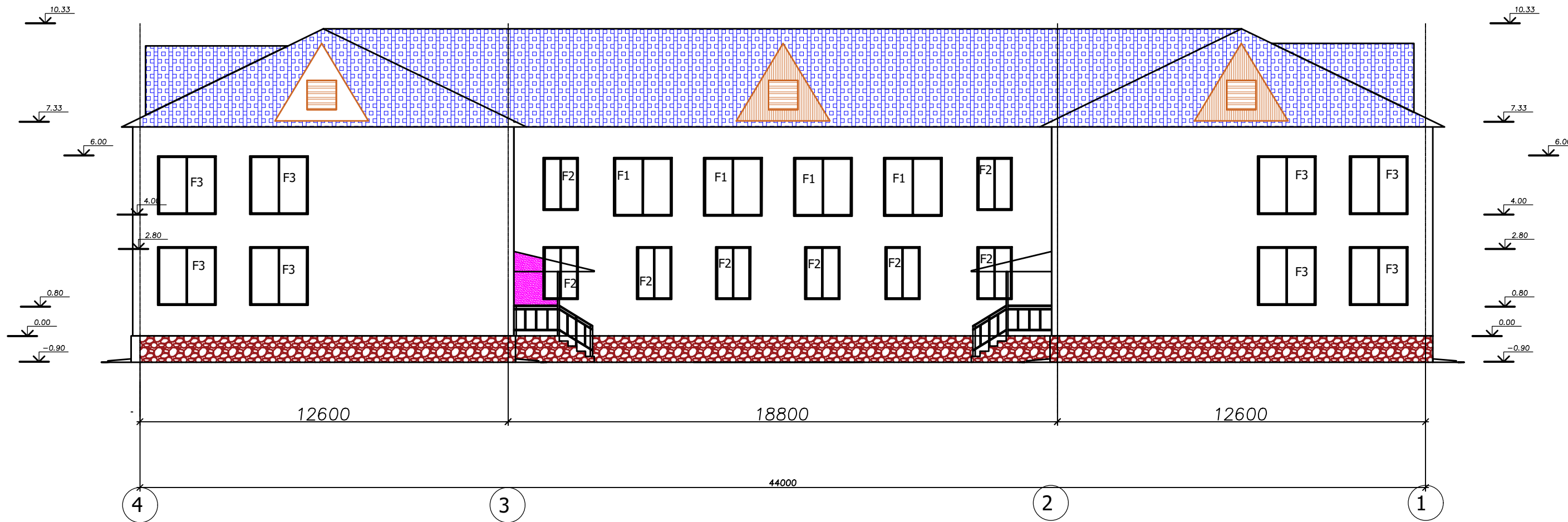
Tigla metalica prevopsita.
 Asterala 32*100mm.
 Contrasterala 50*30mm
 Folie difuzie Corotop 120g/m2
 Sarpanta de lemn



Vopsea tip Baumit culori tipatoare.
 Tinc alb
 Plasa fibra de sticla 160g/m2 pe adeziv
 Placa termoizolanta vata minerala 100mm
 Perete tencuit se trateaza cu betonogrund

						027-024-SA			
						Beneficiar : Primaria mun. Hincesti.			
Modif.	Part.	Coala	Nr. doc.	Semnatura	Data	Lucrari de efecienta energetica a cladirii si Renovare a acoperisului Gradinitei de copii nr. 7 din mun. Hincesti	Faza	Coala	Coli
							PE	11	30
Manager.		P. Butnaru.							
Arhitect sef		P. Butnaru							
Inginer sef.									
Inginer		N. Orheianu							
						Fatada 1-4. Fisa coloristica.		II " BUTNARU PETRU"	

Fatada 4-1 Fisa coloristica.



						027-024-SA			
						Beneficiar : Primaria mun. Hincesti.			
Modif.	Part.	Coala	Nr. doc.	Semnatura	Data	Lucrari de efecienta energetica a cladirii si Renovare a acoperisului Gradinitei de copii nr. 7 din mun. Hincesti	Faza	Coala	Coli
							PE	12	30
						Fatada 4-1. Fisa coloristica.	II " BUTNARU PETRU"		

Fatada A-D Fisa coloristica.

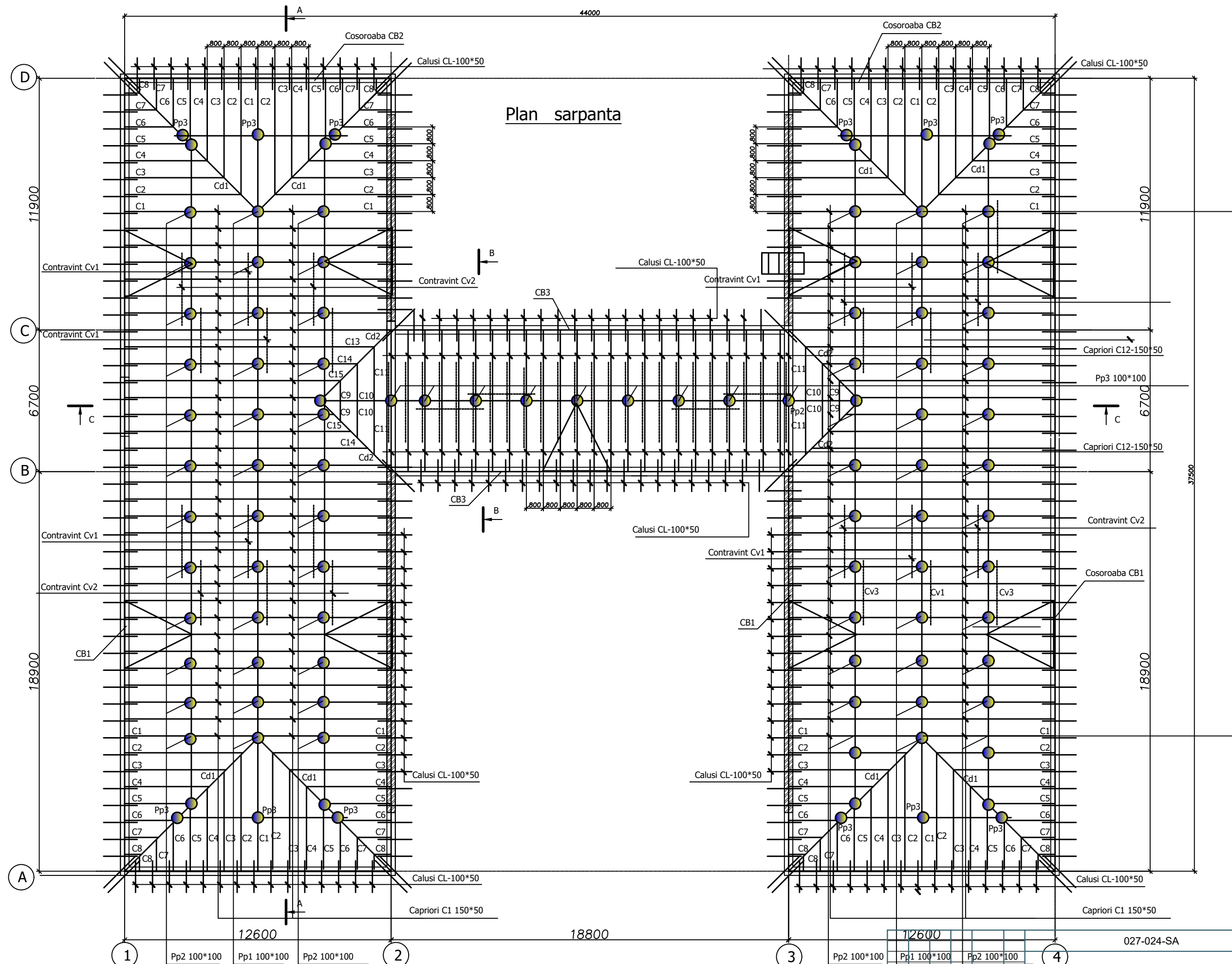


						027-024-SA			
						Beneficiar : Primaria mun. Hincesti.			
Modif.	Part.	Coala	Nr. doc.	Semnatura	Data	Lucrari de efecienta energetica a cladirii si Renovare a acoperisului Gradinitei de copii nr. 7 din mun. Hincesti	Faza	Coala	Coli
							PE	13	30
						Fatada A-D. Fisa coloristica.	II " BUTNARU PETRU"		

Fatada D-A Fisa coloristica.



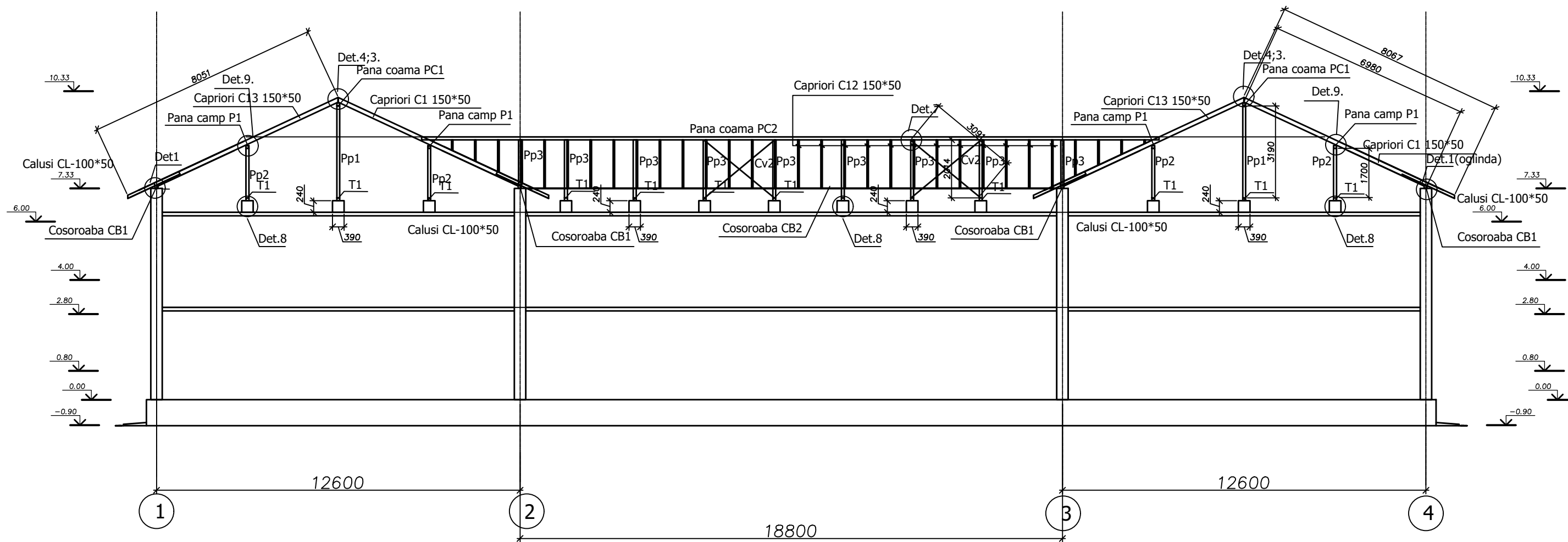
						027-024-SA			
						Beneficiar : Primaria mun. Hincesti.			
Modif.	Part.	Coala	Nr. doc.	Semnatura	Data	Lucrari de efecienta energetica a cladirii si Renovare a acoperisului Gradinitei de copii nr. 7 din mun. Hincesti	Faza	Coala	Coli
							PE	14	30
						Fatada D-A. Fisa coloristica.	II " BUTNARU PETRU"		



Plan sarpanta

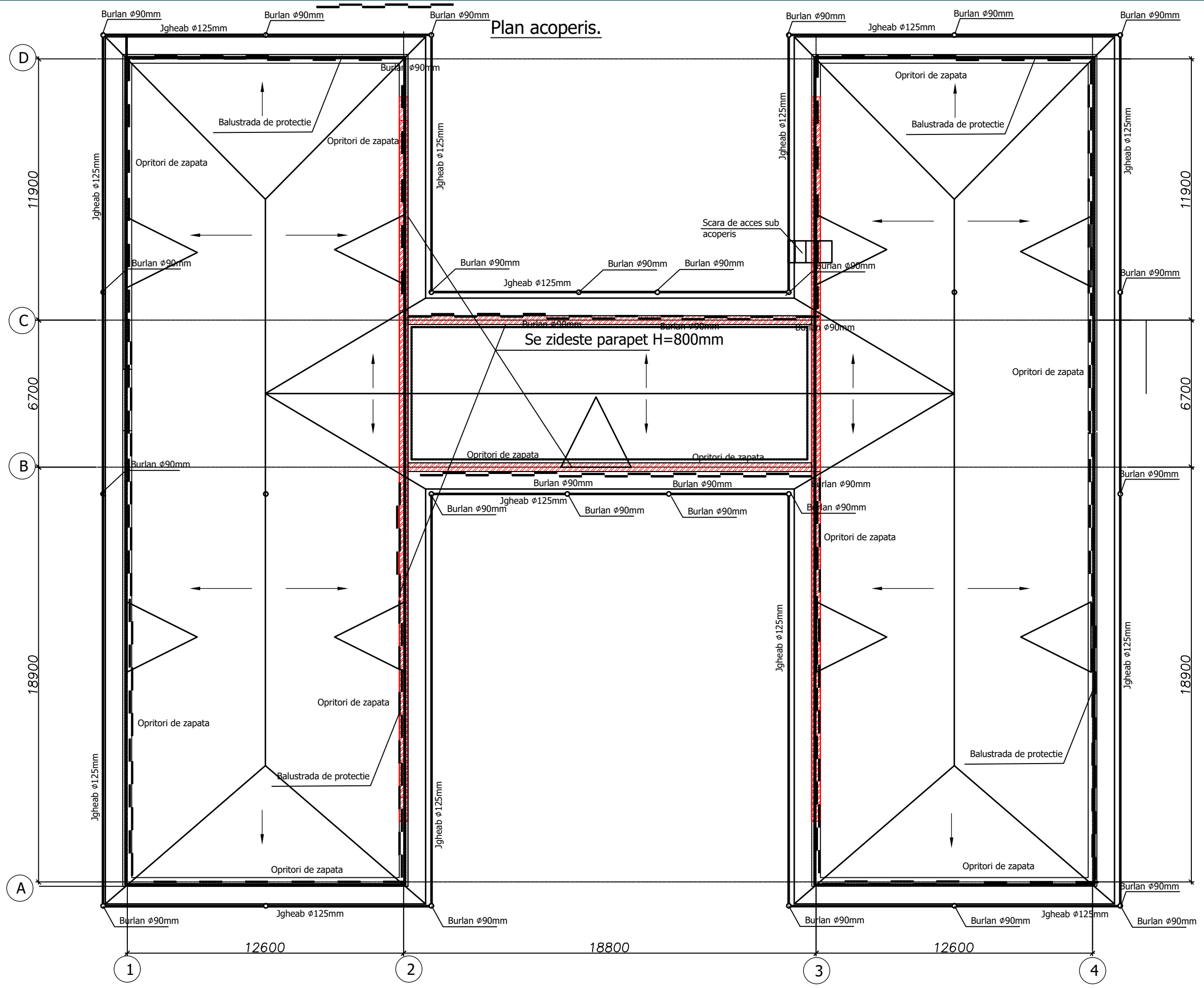
12600		027-024-SA	
Pp1 100*100	Pp2 100*100	Beneficiar : Primaria mun. Hincesti.	
Modif.	Part.	Coala	Nr. doc.
Manager.	P. Butnaru.	Semnatura	Data
Arhitect sef.	P. Butnaru	Lucrari de eficienta energetica a cladirii si	
Inginer sef.		Renovare a acoperisului Gradinitei de copii	
Inginer	N. Orheianu	nr. 7 din mun. Hincesti	
Plan sarpanta.		Faza	Coala
		PE	23
		Coli	30
		II * BUTNARU PETRU*	

Sectiunea C-C.



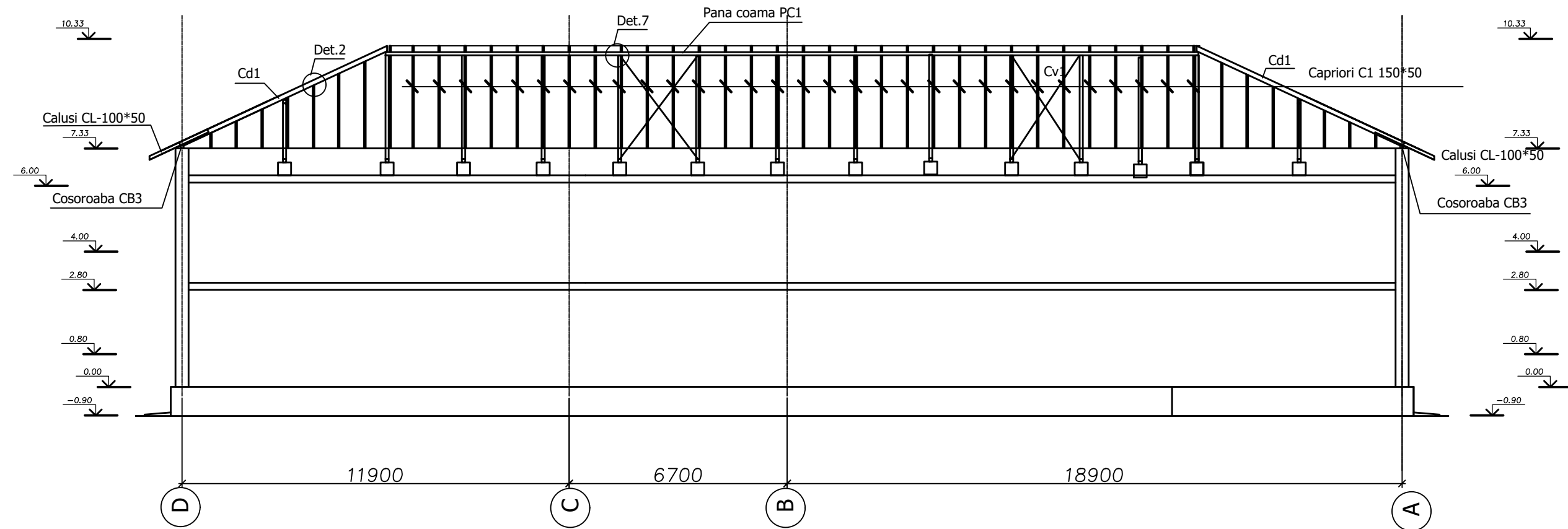
						027-024-SA			
						Beneficiar : Primaria mun. Hincesti.			
Modif.	Part.	Coala	Nr. doc.	Semnatura	Data	Lucrari de efecienta energetica a cladirii si Renovare a acoperisului Gradinitei de copii nr. 7 din mun. Hincesti	Faza	Coala	Coli
							PE	25	19
							Sectiunea C-C.		
							II " BUTNARU PETRU"		

Plan acoperis.



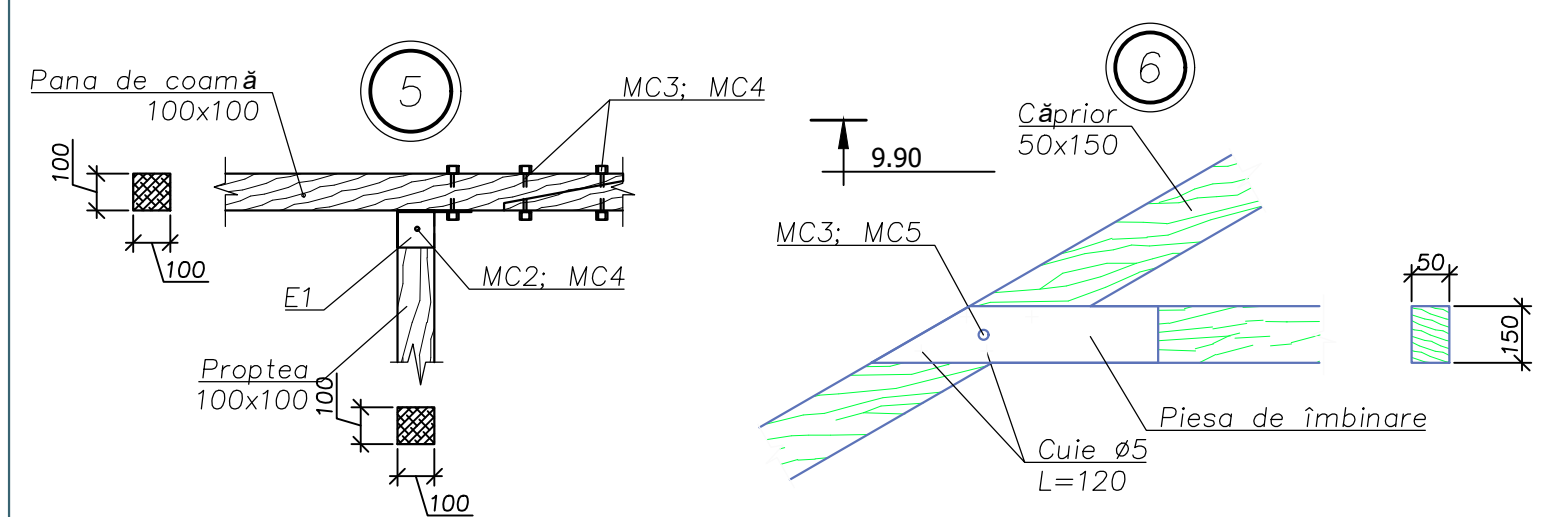
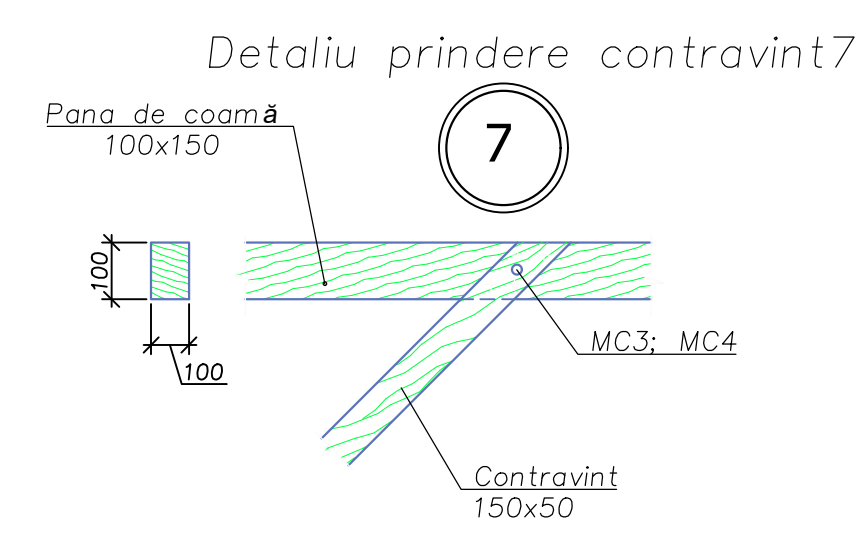
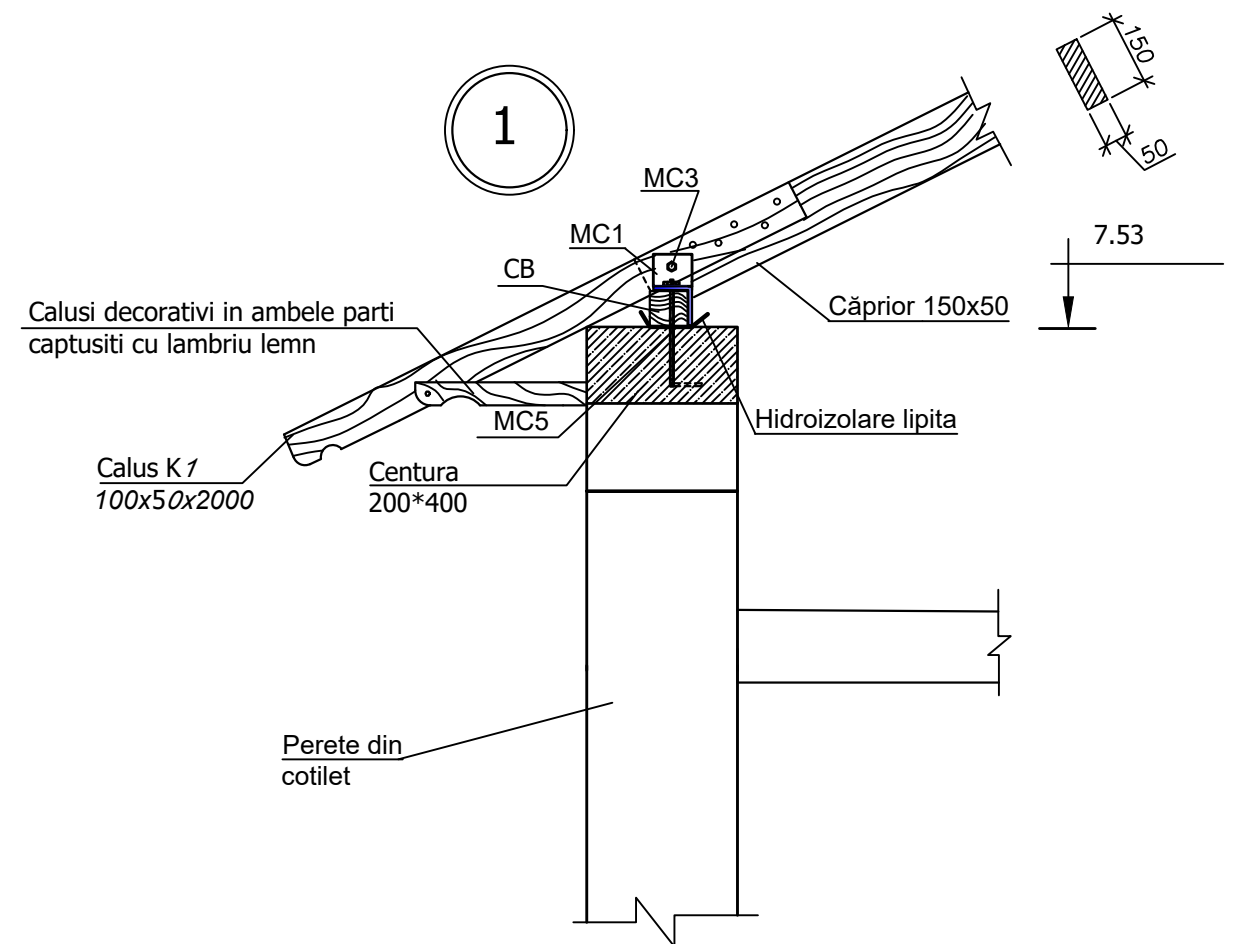
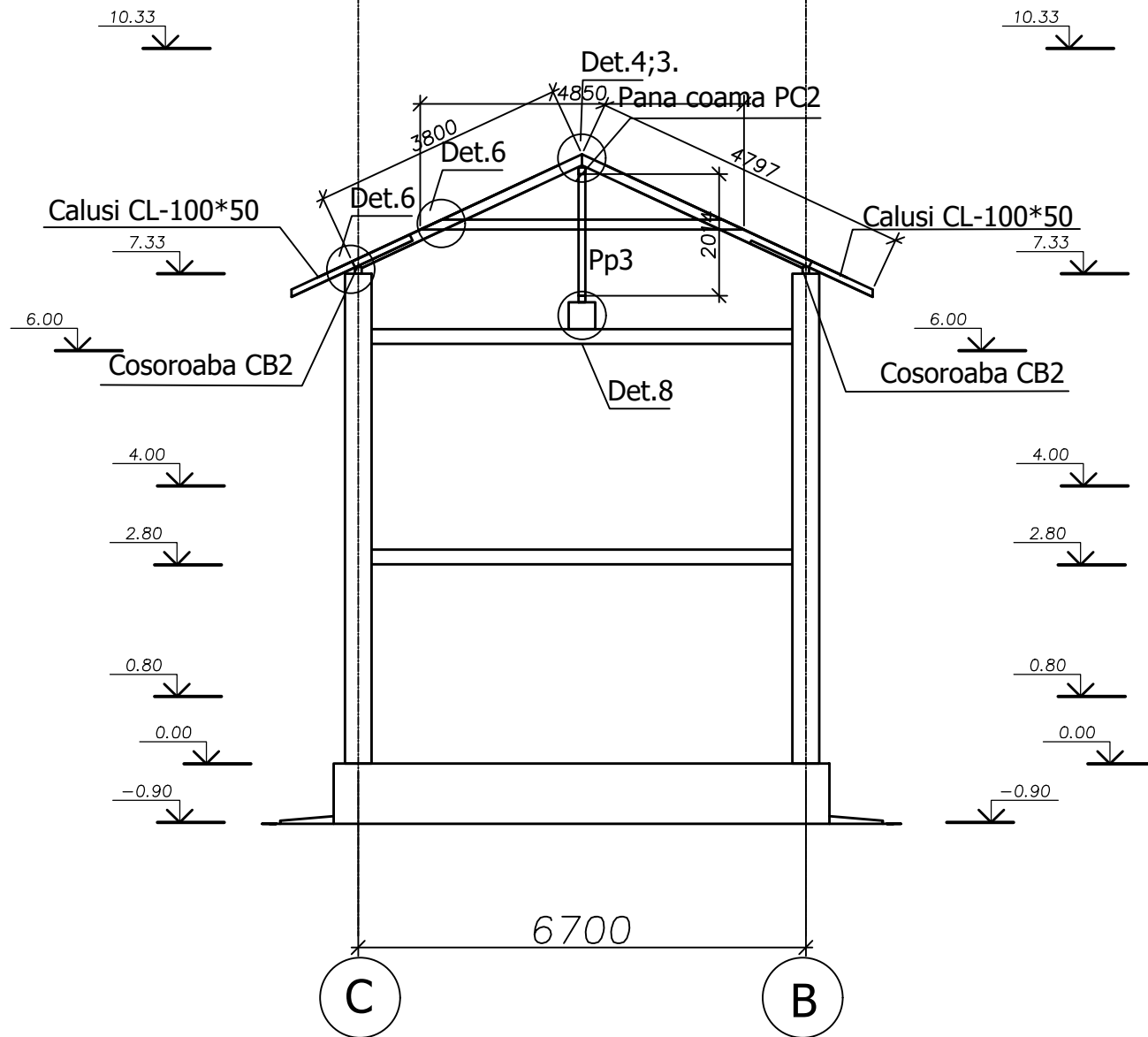
						027-024-SA		
						Beneficiar : Primaria mun. Hincesti.		
Modif.	Part.	Coala	Nr. doc.	Semnatura	Data	Lucrari de efecienta energetica a cladirii si		
						Renovare a acoperisului Gradinitei de copii		
Manager.	P. Butnaru.					Faza	Coala	Coli
Arhitect sef.	P. Butnaru					PE	24	30
Inginer sef.						nr. 7 din mun. Hincesti		
Inginer	N. Orheianu					Plan acoperis.		
						II * BUTNARU PETRU*		

Sectiunea A-A.



						027-024-SA				
						Beneficiar : Primaria mun. Hincesti.				
Modif.	Part.	Coala	Nr. doc.	Semnatura	Data	Lucrari de efecienta energetica a cladirii si Renovare a acoperisului Gradinitei de copii nr. 7 din mun. Hincesti	Faza	Coala	Coli	
							PE	26	19	
							Sectiunea A-A.		II " BUTNARU PETRU"	

Sectiunea B-B.



						027-024-SA			
						Beneficiar : Primaria mun. Hincesti.			
Modif.	Part.	Coala	Nr. doc.	Semnatura	Data	Lucrari de efecienta energetica a cladirii si Renovare a acoperisului Gradinitei de copii nr. 7 din mun. Hincesti	Faza	Coala	Coli
							PE	27	30
						Sectiunea B-B. Detalii 1.5.6.7.	II " BUTNARU PETRU"		

Borderou elemente sarpanta.

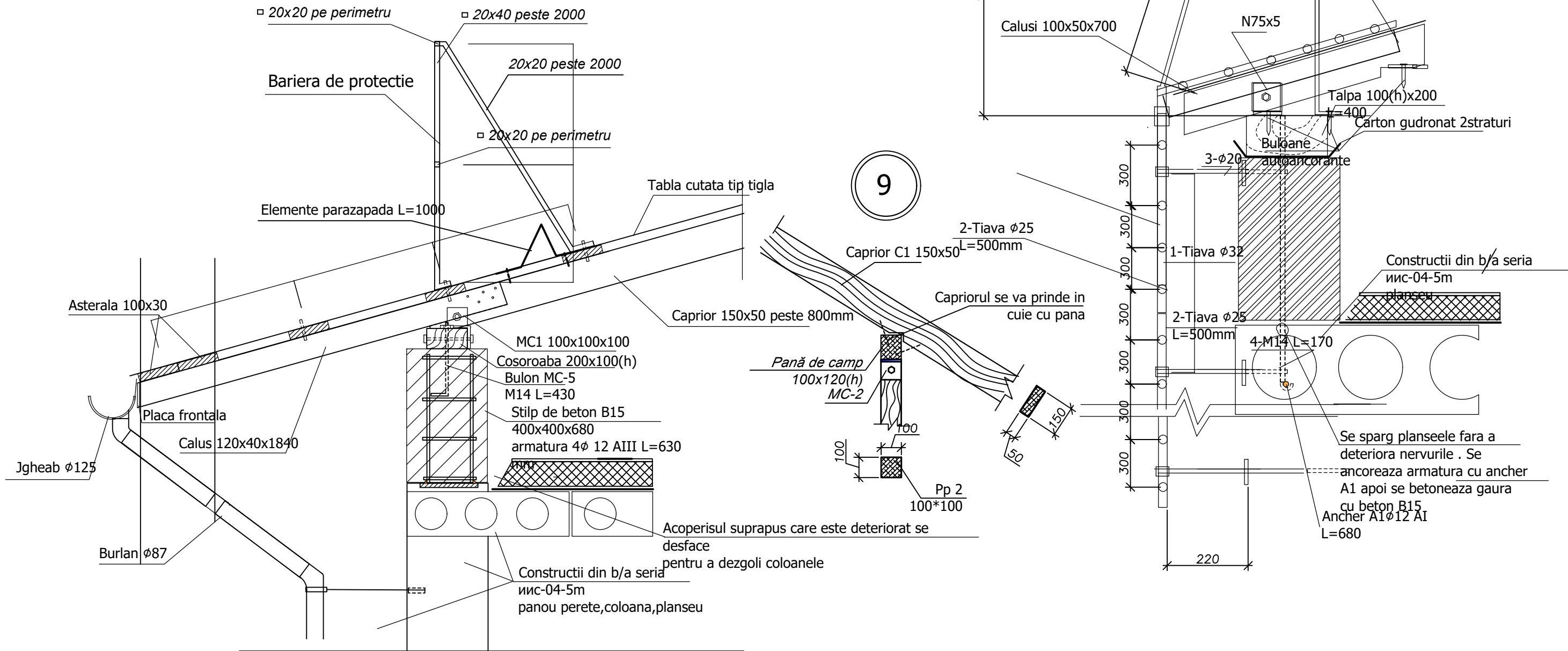
Marca	Denumirea, sectiunea, lungimea	UM	Can-tea	Volum, m ³
C1	Capriori C1 150*50 L=6980mm	buc	116,00	6,07
C2	Capriori C2 150*50 L=6160mm	buc	16,00	0,74
C3	Capriori C3 150*50 L=5264mm	buc	16,00	0,64
C4	Capriori C4 150*50 L=4368mm	buc	16	0,5200
C5	Capriori C5 150*50 L=3528mm	buc	16	0,4200
C6	Capriori C6 150*50 L=2576mm	buc	16	0,3200
C7	Capriori C1 150*50 L=1680mm	buc	16	0,2000
C8	Capriori C8 150*50 L=741mm	buc	16	0,1000
C9	Capriori C9 150*50 L=1064mm	buc	4	0,0300
C10	Capriori C10 150*50 L=1960mm	buc	4	0,0600
C11	Capriori C11 150*50 L=2856mm	buc	4	0,0900
C12	Caprior C12 150*50 L=3800mm	buc	50	1,4300
C13	Caprior C13 150*50 L=6160mm	buc	4	0,1900
C14	Caprior C14 150*50 L=5264mm	buc	4	0,1600
C15	Caprior C15 150*50 L=4368mm	buc	4	0,1300
CD1	Caprior diagonal 150*50 L=7894mm	buc	8	0,4700
CD2	Caprior diagonal 150*50 L=5982mm	buc	4	0,1800
Pp1	Pop 100*100 L=3190mm	buc	24	0,7600
Pp2	Pop 100*100 L=1700mm	buc	60	1,0200
Pp3	Pop 100*100 L=2014mm	buc	9	0,1800
PC1	Pana de coama 100*100 L=24900mm	buc	2	0,5000
PC2	Pana de coama 100*100 L=25500mm	buc	1	0,2600
CB1	Cosoroaba CB1 100*100 L=37500mm	buc	4,00	1,50
CB2	Cosoroaba CB1 100*100 L=12600mm	buc	4,00	0,50
CB3	Cosoroaba CB1 100*100 L=18800mm	buc	2,00	0,38
P1	Pana camp P1 100*100 L=24900mm	buc	4,00	0,99
P2	Pana camp P2 100*100 L=9450mm	buc	4,00	0,38
CL1	Calusi 120*50 L=2000mm	buc	406	4,0600
		buc	4	

Borderou elemente sarpanta.

Marca	Denumirea, sectiunea, lungimea	UM	Can-tea	Volum, m ³
CV1	Contravinturi 150*50 L=3824mm	buc	4	0,1200
CV2	Contravinturi 150*50 L=3910mm	buc	4	0,1200
CV3	Contravinturi 150*50 L=2941mm	buc	8	0,1800
T1	Talpa 100*100 L=300mm	buc	93	0,2800
L1	Lucarne	buc	9	1,8900
	Aplicatii	m3		1,0000
	Total lemn	m3		25,8700
	Tigla suprafata acoperisului	m2		1494,1300
	Lambriuri lemn streasna clasa A Gr.=20mm.	m2		186,0800
	Lambriuri lemn frantoane clasa A Gr.=20mm.	m2		38,9000
	Jgheaburi D125	m		232,6000
	Cot jg.-12; Jgheb-burl-24			
	Burlane D89 24*7.5m	m		180,0000
	Cot burl. 48.-cot capat 24; plinii-24			
	Asterala 100*30mm peste 350mm	m2		1494,1300
	Contrasterala 50*30mm peste 800mm	m3		3,6300
	Pelicola anticondencat	m2		1494,1300
	Beton marca C20/ 25 centuri 20*40	m3	18,02	
	Cofraje	m2	89,60	
	Armatura pina la ø8	kg	273,50	
	Armatura peste ø8	kg	901,83	
	Caramida stilpi 93 buc 380* 380*260	m3	3,98	

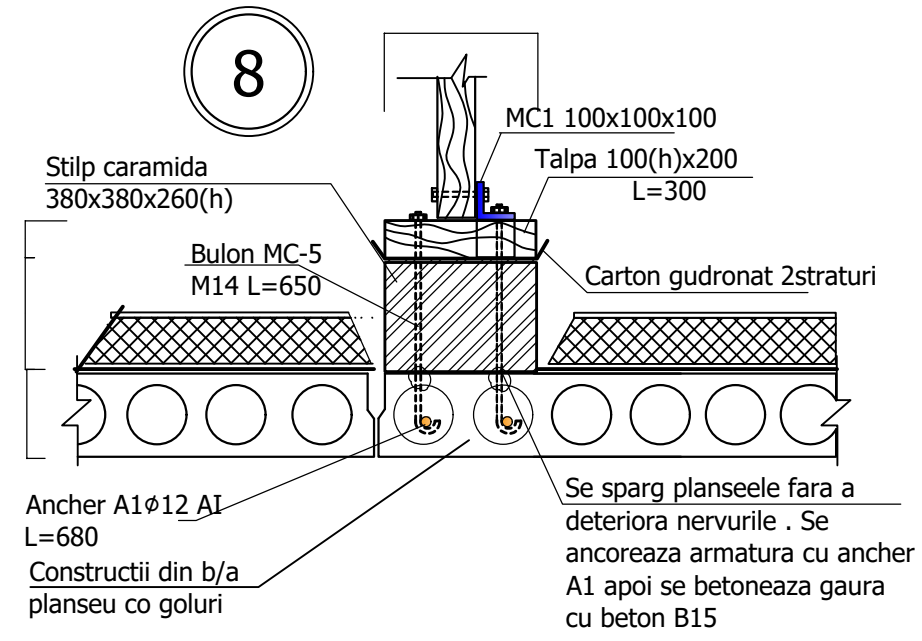
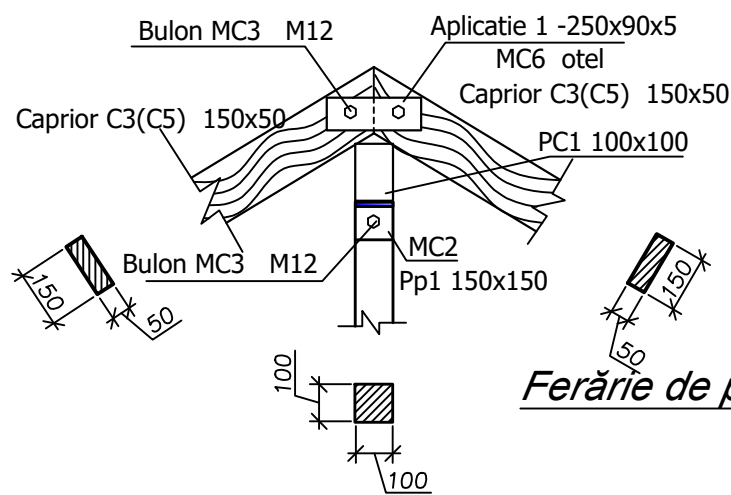
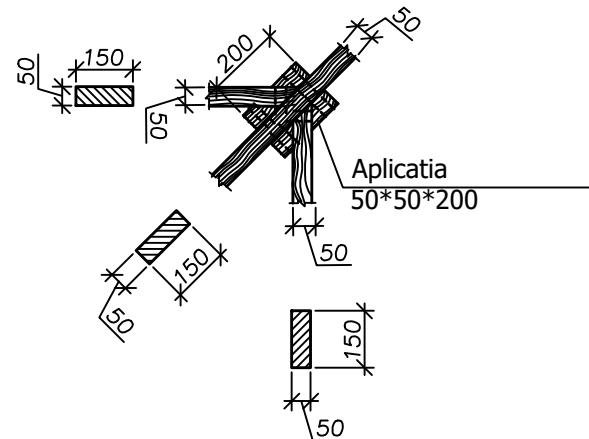
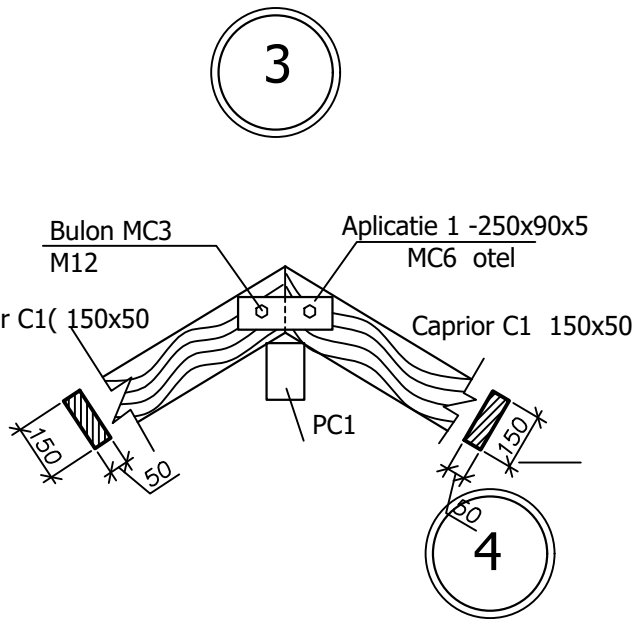
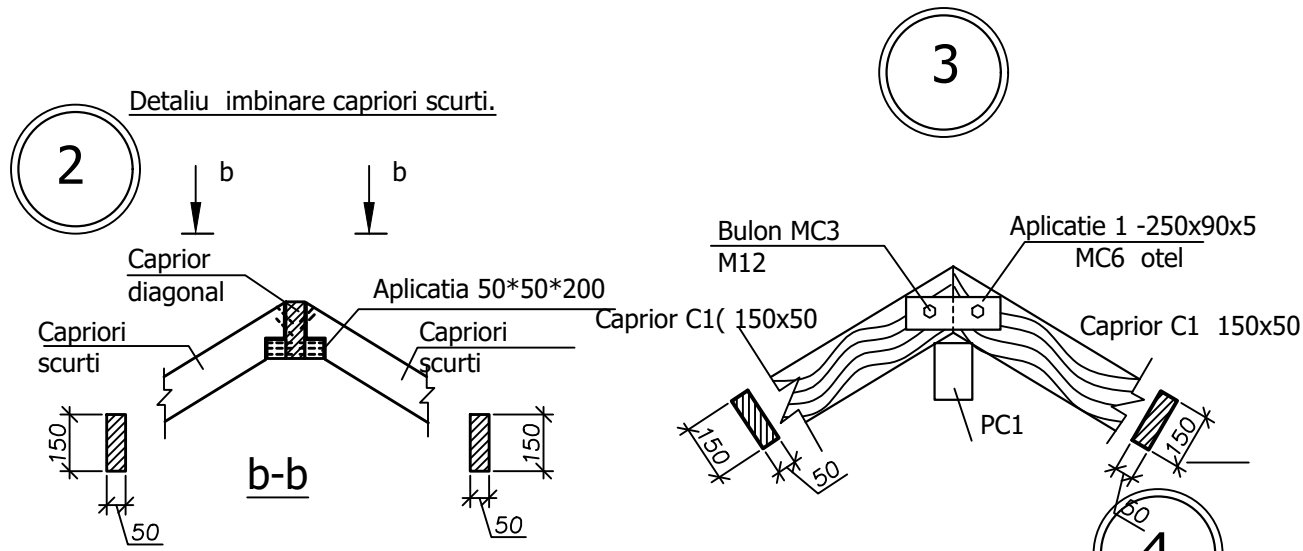
Modif.	Part.	Coala	Nr. doc.	Semnatura	Data	027-024-SA			
						Beneficiar : Primaria mun. Hincesti.			
Manager.	P. Butnaru.					Lucrari de efecienta energetica a cladirii si	Faza	Coala	Coli
Arhitect sef	P. Butnaru					Renovare a acoperisului Gradinitei de copii nr. 7 din mun. Hincesti	PE	30	32
Inginer sef.						Borderou elemente sarpanta.			II " BUTNARU PETRU"
Inginer	N. Orheianu								

Detaliu bariera de protectie



Bariera de protectie			
1	Țiavă 40x20x2 L= 0,8 m	220 buc	kg 198,9
2	Țiavă 20x20x2 L= 0,8 m	220 buc	kg 108,9
3	Țiavă 40x20x20 L= 0,35 m	220buc	kg 87,01
4	Țiavă 40x20x2 L= 0,88 m	220buc	kg 198,9
5	Țiavă 40x20x2 L= 220,0 m	2 buc	kg 497.2
6	Bulon M10- L=100	27.14kg	buc 440
Total metal			kg 1118.0

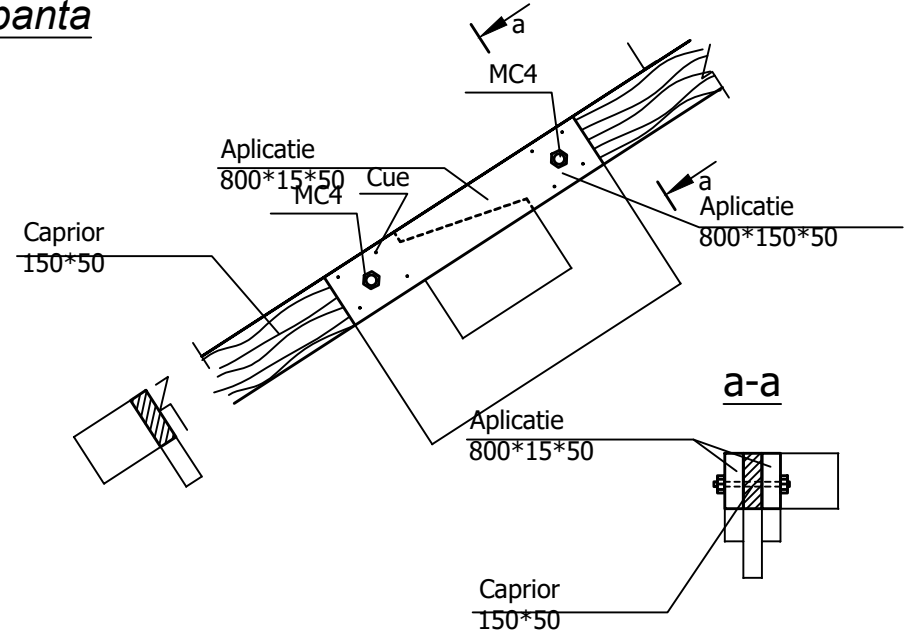
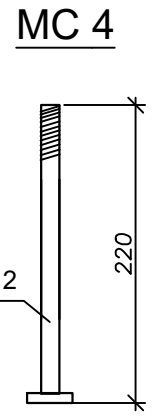
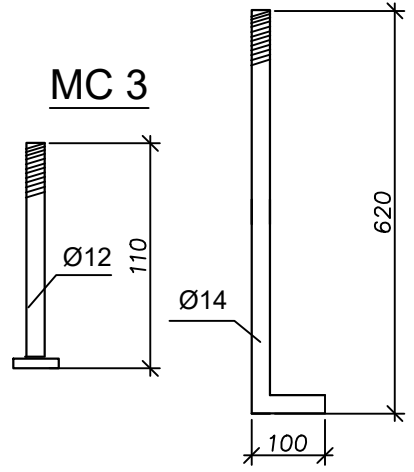
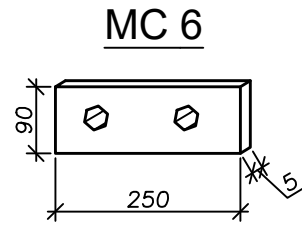
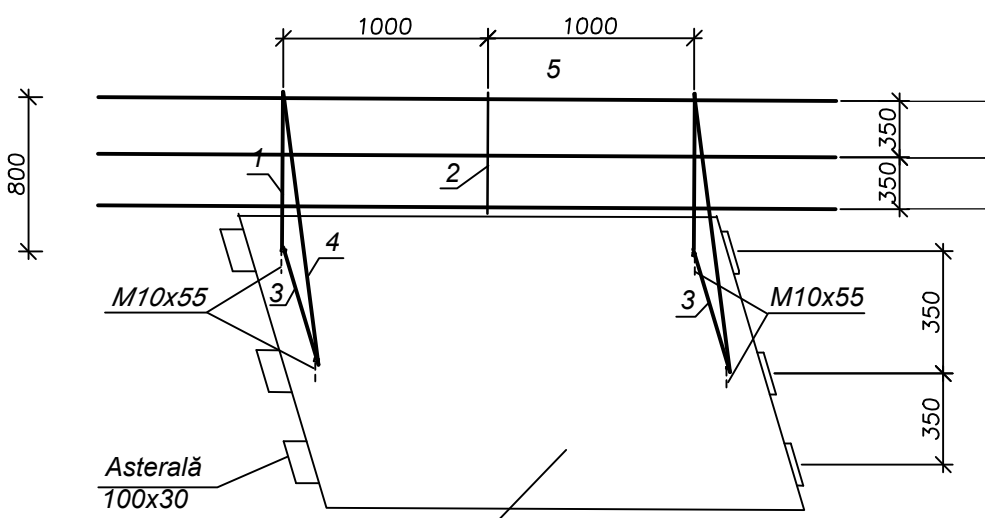
027-024-SA						
Beneficiar : Primaria mun. Hincesti.						
Modif.	Part.	Coala	Nr. doc.	Semnatura	Data	
	Manager.	P. Butnaru.				
	Arhitect sef.	P. Butnaru				
	Inginer sef.					
	Inginer	N. Orheianu				
Lucrari de efecienta energetica a cladirii si Renovare a acoperisului Gradinitei de copii nr. 7 din mun. Hincesti				Faza	Coala	Coli
Detalii scara de acs Detalii montare elemente parazapada.				PE	29	32
				II " BUTNARU PETRU"		



Construcția barierei de protecție

Ferărie de prindere sarpanta MC 5

Lonctiune bare capriori



Nr.crt	Denumirea si lungimea elementului.	Massa,kg
1.	Tiava Ø 32 L= 10.0m	27.30
2.	Tiava Ø 25 L= 29.9m	63.39
3.	Tiava Ø 20 L= 13.6m	20.4
4.	Buloane M14 L=170 16 buc	32.91
5.	Mufe Ø 32 16 buc	4.8
	Total	148.8 kg

027-024-SA					
Beneficiar : Primaria mun. Hincesti.					
Modif.	Part.	Coala	Nr. doc.	Semnatura	Data
				Manager. P. Butnaru.	
				Arhitect sef P. Butnaru	
				Inginer sef.	
				Inginer N. Orheianu	
				Lucrari de efecienta energetica a cladirii si Renovare a acoperisului Gradinitei de copii nr. 7 din mun. Hincesti	
				Faza Coala Coli	
				PE 28 32	
				Detalii sarpanta 2.3.4.8.	
				II " BUTNARU PETRU"	

Indicații despre executarea acoperișului din țiglă metalică.

1. Toate lucrările se efectuează în conformitate cu cerințele SniP 3.03.01-87 „Construcții portante și de protecție.”, SniP 3-4-80 „Securitatea muncii în construcție” și SniP 3.04.01-87 „Lucrări de izolare și finisare în construcție.”

2. Toate elementele din lemn se execută din rășinoase (GOST 8486-86) cu umiditatea nu mai mare de 20%

3. De prevăzut protecția lemnului împotriva putrezirii. Pentru aceasta se prevede prelucrarea suprafeții elementelor de lemn cu soluție DCS-P care se pregătește după următoarea rețetă:

Fosfat de amoniu (100%) - 20%;

Sulfat de amoniu (98%) - 5%;

Soluție de contact „Petrov” în baza de lampant. - 3%;

Apă 72%;

La fiecare 97 de kg de soluție se adaugă 3,0 kg de NaF.

Soluția se încălzește pînă la 60 de grade și se tratează lemnul cu pulverizator ori perie de două ori cu întreruperi pentru uscare nu mai mici decît 12 ore.

4. În locurile de contact a lemnului cu elemente metalice, zidărie ori beton se izolează.

5. Totă sistemă este calculată cu prindere în șuruburi. Cuele se folosesc doar pentru montaj.

6. Șarpanta este calculată pentru țiglă metalică, cu așterală intermediară. Hidroizolație din pînză și așterala de bază din rigle 50x60 mm peste 350 mm.

7. Foile de țiglă metalică e necesar de protejat de îndoire ori alte deformații. Se ridică pe palete speciale ori vertical.

8. Lungimea suprapunerii e necesar să fie între 100 și 200 mm.

9. În mod obligator se montează elementele auxiliare:

- Coamele;

- Doliile sub țiglă și deasupra;

- Elemente de parăpadă;

- Cornișe pe parapete;

- Placa antivînt;

- Placi de joncțiune sub țiglă și deasupra;

Prinderea țiglei metalice de așterală se face cu șuruburi speciale înșurubate strict vertical la distanța de 5 mm de canalul inferior. În primle foi care suportă cea mai mare presiune a vîntului se fixează cu șurub în fiecare rînd a țiglei.

10. Calitatea lemnului în elemente pregătite de montaj e necesar să corespundă categoriei a II a elementelor portante și să îndeplineze cerințele SniP II-25-80 „Construcții portante și de protecție”.

12. Suprafeșile elementelor de lemn care au contact cu zidăria ori cu betonul se tratează cu antiseptic și se izolează cu toli ori hidroizol în conformitate cu cerințele SniP 3.14.03-85 „Asigurarea elementelor de construcție împotriva coroziei.”

13. Elementele din metal care ancorează ori de îmbinare a lemnului se vopsesc cu vopsea de ulei de două ori.

- Elementele din lemn ale acoperișului se execută din lemn de rășinoase cu umiditatea nu mai mare de 20%.
- Toate elementele din lemn ale acoperișului trebuie să fie acoperite cu mastică rezistentă la foc în corespundere cu Normativ și Regulile în Construcție Nr. III-8.7-79.
- Grătarul de șipci se execută din scândură cu secțiunea 32x100 mm și se instalează cu pasul de 350 mm.
- Grătarul de șipci se instalează cu cuie Ø3 mm și L=80 mm.
- Fixarea cosoroabelor și tălpilor se execută cu ancoraje în centura din beton armat.
- După fixarea elementelor din lemn, toate unirile principale de întărit prin elemente metalice cu buloane.
- Toate elementele metalice pînă la fixare cu construcțiile din lemn, după cuplare și degresare de grunduit cu grunduire ПФ- și de vopsit cu email ПФ-115 în 2 straturi.
- Lucrările de protecție a construcțiilor de lemn cu antiseptic contra agenților biologici se vor executa în corespundere cu cerințele СНиП 2.03.11-85 „Защита строительных конструкций от коррозии”.

						027-024-SA			
						Beneficiar : Primaria mun. Hincesti.			
Modif.	Part.	Coala	Nr. doc.	Semnatura	Data				
						Lucrari de eficienta energetica a cladirii si Renovare a acoperisului Gradinitei de copii nr. 7 din mun. Hincesti	Faza	Coala	Coli
							PE	32	32
						Note sarpanta.	II " BUTNARU PETRU"		